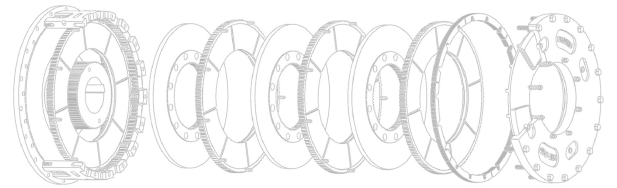


/ KOREAN /
/ ENGLISH /
/ CHINESE /



MADE IN KOREA

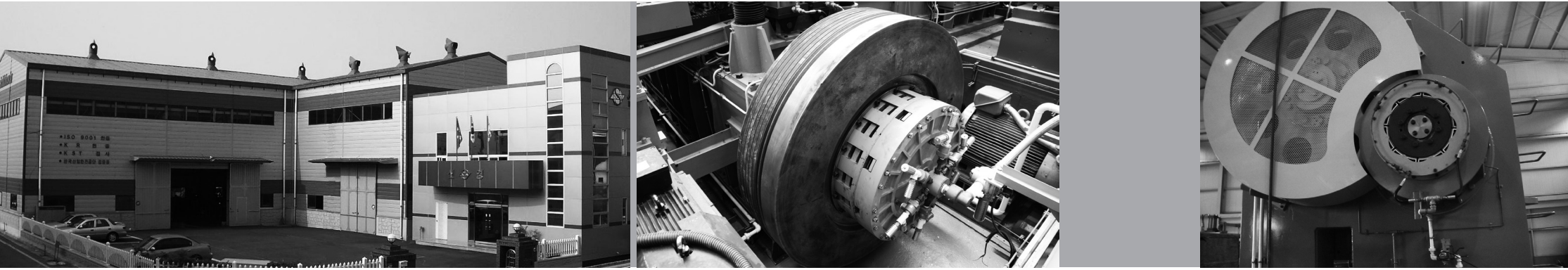


디스크 타입

DISC TYPE



pneumatically actuated
clutches & brakes



HISTORY 연혁

HAWERS
HAVE THE POWER WITH SHINYOUNG

- 1979. 12 부산시 영도구 봉래동 소재 '신영정밀' 설립
'SHIN YOUNG PRECISION CO' founded at Bongrae-Dong, Youngdo-Gu, Busan, Korea
在韩国 釜山市 影岛区 蓬莱洞 创立 ShinYoung Precision Co
- 1986. 06 부산시 사상구 감전동 968-2번지로 이전
Moved to Gamjeon-Dong, Sasang-Gu, Busan, Korea
迁址 釜山市 沙上区 甘田洞968-2番地
- 1994. 06 부산시 사상구 학정동으로 이전 '신영 AIR 클러치'로 개칭
Moved to Hakjang-Dong, Sasang-Gu, Busan, Korea and renamed to 'SHIN YOUNG AIR CLUTCH'
迁址 釜山市 沙上区 鹤章洞 并更名为 "SHIN YOUNG AIR CLUTCH"
- 2005. 04 현 소재지인 부산 강서구 신호동 207-1로 신축이전
Moved to #207-1, Sinho-Dong, Gangseo-Gu, Busan, Korea present company
在现工厂所在地 釜山市 江西区 新湖洞207-1番地 建设新工厂
- 2011. 07 주식회사 하워스로 상호변경
Renamed to Hawers Co., LTD.
更名为 Hawers Co.,LTD.

- 1980 SHE타입 개발 및 시판
SH type was produced
SH 式 开发和销售
- 1989 AH타입 개발 및 시판
AH type was produced
AH 式 开发和销售
- 1990 OH타입 개발 및 시판
OH type was produced
OH 式 开发和销售
- 1991 DBSE타입 개발 및 시판
DBS type was produced
DBS 式 开发和销售
- 1992 RD 카플링 개발 및 시판
RD(Rubber & Drum) Coupling was produced
RD 橡胶鼓圈接合式 开发和销售
- 2001 DTB, GTC(기어)타입 개발 및 시판
DTB, GTC(Tooth) types were produced
DTB, GTC(齿轮)式 开发和销售
- 2003 DTBE, DTC, DTCB타입 개발 및 시판
DTBE, DTC, DTCB types were produced
DTBE, DTC, DTCB 式 开发和销售
- 2005 디스크 타입 개발 및 시판
Disc type was produced
盘式 开发和销售
- 2007 GTC, GTCO타입 특허획득
GTC, GTCO types obtained a patent
GTC, GTCO 式 获得专利权
- 2009 RH타입 개발 및 시판
RH type was produced
RH 式 开发和销售

- 2011 유압식 클러치 브레이크 개발 및 시판
Hydraulically actuated clutches and brakes were produced
年 油压式 离合器 刹车 开发和销售
- 2012 수출 유망기업 지정
Appointed as an export promising SME
年 被指定为有出口潜力的企业
- 2013 우수중소기업상 수상
Excellent SME award
年 被评为优秀中小企业
수출성공사례 장려상 수상
SME export success case award
被授予出口成功事例奖

CONTENTS

| | |
|----------------------------------|-----------|
| GREETING 인사말 | 4 |
| STD TYPE | 6 |
| HTD TYPE | 8 |
| VDC TYPE | 10 |
| SDB TYPE | 12 |
| WDB TYPE | 14 |
| CDB TYPE | 16 |
| CSB TYPE | 18 |
| PDW TYPE | 20 |
| HOSE KITS 호스 배관 | 22 |
| TORQUE CALCULATION 토크 계산법 | 24 |
| NOTICE 주의사항 | 25 |
| CERTIFICATES 인증서 | 26 |



GREETING

1979년 설립된 (주)하위스, "신영정밀"이라는 상호로 대한민국 최초의 공기압 클러치와 브레이크를 직접 생산하며 판매하였습니다.

1980년도에는 주로 선박용 클러치로 드럼타입이 가장 많이 생산되었으며, 선박의 특성상 긴급한 상황이 많이 발생하여 생산성 향상을 위해 노력하였습니다.

1990년도에는 제품 품질이 점차 향상되자 수요자의 요청에 따라 산업기계를 위한 피스톤타입과, 디스크타입을 개발하게 되면서 상호를 "신영에어클러치"로 변경하였습니다.

2000년도에는 각종 산업분야의 동력전달과 제동을 위해 다양한 형태와 크기의 클러치와 브레이크가 개발되었으며 기존의 국내산 마찰판(라이닝)보다 마찰력이 더 뛰어난 독일산 마찰판(라이닝)을 직수입을 통해 적용하면서 기술력과 품질이 한층 더 발전하였습니다.

2010년도에는 공기압뿐만 아니라 유압작동식 클러치와 브레이크를 개발하였습니다. 매출이 증대됨에 따라 개인회사에서 법인으로 전환하면서 상호를 "주식회사 하위스"로 변경하였으며, 해외수출을 위해 약 45개국의 해외시장을 본격적으로 개척에 나선 결과 한해 직수출 500만불을 달성하며 수출부문 우수중소기업상을 수상하였습니다.

현재는 국내·외의 다양한 대기업과 중소기업에 제품을 판매하고 있으며 지속적인 기술개발과 시장개척을 위해 머물러 있지 않고 항상 뛰어가고 있습니다. 저희가 생산한 제품은 판매전보다 판매후가 더 중요하다는 생각을 명심하고 있으며 고객을 위해 365일 대기하는 대한민국의 명품기업이 되도록 최선을 다하겠습니다.

감사합니다.

주식회사 하위스
대표이사 이호재

"HAWERS CO., LTD." WILL ALWAYS APPRECIATE CUSTOMER'S VARIOUS QUESTIONS AND REQUESTS.

In 1979 years, HAWERS were founded as a "SHIN YOUNG PRECISION" company name that could produce pneumatically actuated clutches and brakes first in South Korea.

In 1980 years, our main products were drum types for marines that needed a clutch urgently to winches, generators, pumps, etc. so we focused on production control.

In 1990 years, our products, especially piston and disc types, were applied to various industrial machinery such as presses, formers, grinding mills, shears, etc. and renamed to "SHIN YOUNG AIR CLUTCH".

In 2000 years, we produced various sizes and figures of clutches and brakes with directly imported German friction plates which is best quality in the world.

In 2010 years, we produced not only pneumatic but also hydraulic clutches and brakes. And also simply renamed to "HAWERS" as a corporation for export 45 countries, in result we exported USD 5 million in a year.

At present, HAWERS products are supplied to over 2000 companies in the world but we still focused on high quality and reliable after service with reasonable prices. We believe that most important things are not only sales but also after service, therefore we are standing by customers for 24 hours a day.

Sincerely I'm appreciate that you are interested in HAWERS.

HAWERS Co., Ltd.
C.E.O. Hojae, Lee (Mr.)

STD TYPE

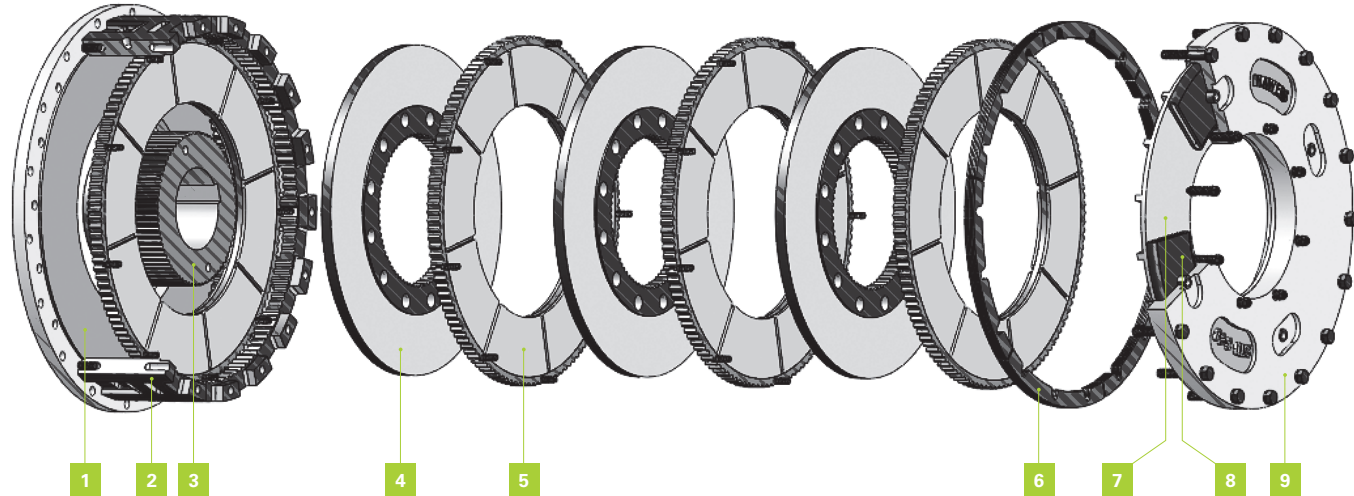
STANDARD TORQUE DISC CLUTCH OR BRAKE.

일반적으로 널리 사용되는 제품으로 클러치 또는 브레이크로 사용가능합니다.

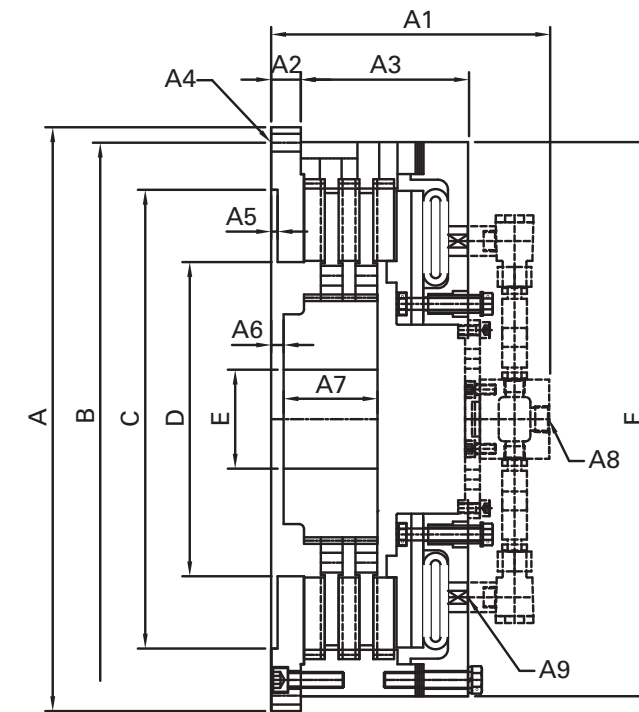
标准力矩离合器和制动刹车

| | | | | | |
|---|-----------------------------|---|-----------------------------|---|------------------------------|
| 1 | 백플레이트 / Back Plate / 后板 | 4 | 센터플레이트 / Center Plate / 中心板 | 7 | 압력판 / Pressure Plate / 压力板 |
| 2 | 드라이브 링 / Driving Ring / 驱动圈 | 5 | 디스크 / Friction Disc / 摩擦盘 | 8 | 튜브 / Tube / 气囊 |
| 3 | 허브 / Hub / 轮轴 | 6 | 간격조정용 심 / Shim / 间距调整 | 9 | 홀딩플레이트 / Holding Plate / 固定板 |

STD



STD 도면 / STD DRAWINGS / STD 图纸



STD 기술자료 / STD TECHNICAL DATA / STD 技术资料

| ITEM | Torque (N-m) | | Inertia J (kg-m ²) | | Weight (kg) | Revolution Speed(R.P.M.) | | | | Air Volume (l) |
|----------|----------------------|----------------------|--------------------------------|--------------------|-------------|--------------------------|---------|--------------------|---------|----------------|
| | Air Pressure 5.5 bar | Air Pressure 8.5 bar | Total | Hub & Center plate | | Complete | | Hub & Center plate | | |
| | | | | | | Standard | Maximum | Standard | Maximum | |
| STD 1-06 | 333 | 431 | 0.105 | 0.009 | 17 | 1800 | 2600 | 3500 | 5000 | 0.03 |
| STD 2-06 | 676 | 862 | 0.138 | 0.017 | 23 | | | | | |
| STD 1-08 | 617 | 784 | 0.315 | 0.023 | 31 | | | | | |
| STD 2-08 | 1,235 | 1,578 | 0.357 | 0.044 | 37 | 1700 | 2500 | 2800 | 4200 | 0.05 |
| STD 1-11 | 1,392 | 1,784 | 1.13 | 0.100 | 69 | | | | | |
| STD 2-11 | 2,793 | 3,567 | 1.42 | 0.200 | 86 | 1400 | 2200 | 2200 | 3000 | 0.08 |
| STD 1-14 | 2,430 | 3,097 | 2.35 | 0.250 | 97 | | | | | |
| STD 2-14 | 4,861 | 6,194 | 2.85 | 0.450 | 121 | 1200 | 1900 | 1600 | 2400 | 0.12 |
| STD 1-16 | 3,352 | 4,263 | 4.32 | 0.442 | 135 | | | | | |
| STD 2-16 | 6,713 | 8,536 | 5.25 | 0.825 | 170 | 1000 | 1700 | 1400 | 2100 | 0.15 |
| STD 3-16 | 10,065 | 12,809 | 6.00 | 1.23 | 186 | | | | | |
| STD 1-18 | 5,694 | 7,252 | 6.63 | 0.722 | 162 | | | | | |
| STD 2-18 | 11,397 | 14,504 | 7.60 | 1.345 | 197 | 950 | 1500 | 1200 | 1800 | 0.24 |
| STD 3-18 | 17,101 | 21,766 | 8.50 | 1.997 | 242 | | | | | |
| STD 1-21 | 7,742 | 9,859 | 12.5 | 1.31 | 243 | | | | | |
| STD 2-21 | 15,494 | 19,718 | 14.6 | 2.5 | 304 | 800 | 1300 | 1000 | 1600 | 0.3 |
| STD 3-21 | 23,246 | 29,586 | 18.4 | 4.0 | 380 | | | | | |
| STD 1-24 | 13,563 | 17,258 | 19.2 | 2.3 | 332 | | | | | |
| STD 2-24 | 27,126 | 34,525 | 26.8 | 4.5 | 420 | 700 | 1100 | 900 | 1400 | 0.45 |
| STD 3-24 | 40,690 | 51,783 | 31 | 6.75 | 535 | | | | | |
| STD 1-27 | 15,249 | 19,404 | 28.9 | 4.75 | 401 | | | | | |
| STD 2-27 | 30,498 | 38,808 | 35 | 8.5 | 490 | 650 | 1000 | 800 | 1200 | 0.5 |
| STD 3-27 | 45,746 | 58,212 | 40 | 12.6 | 580 | | | | | |
| STD 1-30 | 29,606 | 37,681 | 51.2 | 7.75 | 736 | | | | | |
| STD 2-30 | 59,212 | 74,382 | 62.5 | 15.1 | 828 | 600 | 950 | 700 | 1100 | 0.9 |
| STD 3-30 | 88,827 | 113,053 | 73.5 | 19.5 | 914 | | | | | |
| STD 1-36 | 44,884 | 57,134 | 97 | 15.2 | 759 | | | | | |
| STD 2-36 | 89,778 | 114,268 | 133 | 29.5 | 1,041 | 500 | 800 | 600 | 900 | 1.5 |
| STD 3-36 | 134,662 | 171,402 | 187 | 44.7 | 1,357 | | | | | |
| STD 1-42 | 69,110 | 81,605 | 176 | 26.5 | 1,024 | | | | | |
| STD 2-42 | 128,233 | 163,209 | 237 | 65 | 1,196 | 400 | 600 | 500 | 800 | 1.9 |
| STD 3-42 | 192,345 | 244,814 | 375 | 92 | 1,932 | | | | | |
| STD 2-48 | 237,434 | 302,193 | 515 | 140 | 2,358 | 350 | 550 | 450 | 700 | 3.5 |
| STD 3-48 | 355,975 | 453,289 | 675 | 211 | 2,910 | | | | | |
| STD 2-60 | 472,674 | 601,593 | 1,650 | 293 | 4,370 | | | | | |
| STD 3-60 | 708,520 | 901,688 | 2,125 | 450 | 5,647 | 300 | 450 | 350 | 560 | 8.1 |
| STD 4-60 | 945,357 | 1,203,185 | 2,520 | 617 | 6,923 | | | | | |

STD 치수 / STD DIMENSIONS / STD 尺寸

단위 / UNIT / 单位 : mm

| ITEM | A | B (P.C.D) | C | D | E | | F | A1 | A2 | A3 | A4 | A5 | A6 | A7 | A8 (inch) | A9 (inch) |
|----------|--------|-----------|--------|-----|----------|-------|------|-----|----|-----|--------|----|-----|-----|-----------|-----------|
| | | | | | Min | Max | | | | | | | | | | |
| | | | | | STD 1-06 | 222.3 | | | | | | | | | | |
| STD 2-06 | 222.3 | 203.2 | 187.4 | 106 | 15 | 45 | 223 | 182 | 14 | 111 | 4-ø9 | 2 | - | 83 | PT 3/8 | 2-PT 1/4 |
| STD 1-08 | 307.9 | 282.6 | 212.8 | 136 | 25 | 57 | 282 | 154 | 22 | 92 | 6-ø14 | 6 | 13 | 38 | PT 1 | 2-PT 1/2 |
| STD 2-08 | 307.9 | 282.6 | 212.8 | 136 | 25 | 57 | 282 | 211 | 22 | 124 | 6-ø14 | 6 | 13 | 73 | PT 1 | 2-PT 1/2 |
| STD 1-11 | 406.4 | 374.7 | 289.0 | 177 | 25 | 64 | 374 | 192 | 29 | 99 | 6-ø18 | 10 | 9.5 | 51 | PT 1 | 2-PT 1/2 |
| STD 2-11 | 406.4 | 374.7 | 289.0 | 177 | 25 | 64 | 374 | 236 | 29 | 143 | 6-ø18 | 10 | 9.5 | 95 | PT 1 | 2-PT 1/2 |
| STD 1-14 | 476.3 | 444.5 | 365.2 | 239 | 35 | 90 | 444 | 204 | 29 | 118 | 8-ø18 | 10 | 11 | 57 | PT 1 | 2-PT 1/2 |
| STD 2-14 | 476.3 | 444.5 | 365.2 | 239 | 35 | 90 | 444 | 255 | 29 | 168 | 8-ø18 | 10 | 11 | 108 | PT 1 | 2-PT 1/2 |
| STD 1-16 | 540.0 | 508.0 | 412.7 | 267 | 35 | 102 | 508 | 220 | 29 | 147 | 12-ø18 | 10 | 11 | 75 | PT 1 | 2-PT 1/2 |
| STD 2-16 | 540.0 | 508.0 | 412.7 | 267 | 35 | 102 | 508 | 268 | 29 | 193 | 12-ø18 | 10 | 11 | 95 | PT 1 | 2-PT 1/2 |
| STD 3-16 | 540.0 | 508.0 | 412.7 | 267 | 35 | 102 | 508 | 317 | 29 | 243 | 12-ø18 | 10 | 11 | 130 | PT 1 | 2-PT 1/2 |
| STD 1-18 | 590.6 | 558.8 | 463.6 | 317 | 50 | 120 | 558 | 233 | 29 | 143 | 12-ø18 | 10 | 18 | 70 | PT 1 | 3-PT 1/2 |
| STD 2-18 | 590.6 | 558.8 | 463.6 | 317 | 50 | 120 | 558 | 268 | 29 | 188 | 12-ø18 | 10 | 18 | 121 | PT 1 | 3-PT 1/2 |
| STD 3-18 | 590.6 | 558.8 | 463.6 | 317 | 50 | 120 | 558 | 315 | 29 | 235 | 12-ø18 | 10 | 18 | 156 | PT 1 | 3-PT 1/2 |
| STD 1-21 | 685.8 | 647.7 | 539.7 | 368 | 50 | 152 | 635 | 245 | 29 | 174 | 12-ø18 | 8 | 18 | 70 | PT 1 | 3-PT 1/2 |
| STD 2-21 | 685.8 | 647.7 | 539.7 | 368 | 50 | 152 | 635 | 303 | 29 | 251 | 12-ø18 | 8 | 18 | 120 | PT 1 | 3-PT 1/2 |
| STD 3-21 | 685.8 | 647.7 | 539.7 | 368 | 50 | 152 | 635 | 357 | 29 | 265 | 12-ø18 | 8 | 18 | 170 | PT 1 | 3-PT 1/2 |
| STD 1-24 | 762.0 | 730.3 | 619.2 | 368 | 50 | 152 | 736 | 236 | 29 | 149 | 12-ø18 | 6 | 22 | 80 | PT 1 | 3-PT 1/2 |
| STD 2-24 | 762.0 | 730.3 | 619.2 | 368 | 50 | 152 | 736 | 306 | 29 | 222 | 12-ø18 | 6 | 22 | 130 | PT 1 | 3-PT 1/2 |
| STD 3-24 | 762.0 | 730.3 | 619.2 | 368 | 50 | 152 | 736 | 369 | 29 | 285 | 12-ø18 | 6 | 22 | 178 | PT 1 | 3-PT 1/2 |
| STD 1-27 | 830.6 | 812.8 | 701.6 | 413 | 65 | 165 | 787 | 257 | 32 | 166 | 16-ø18 | 6 | 22 | 80 | PT 1 1/2 | 3-PT 1/2 |
| STD 2-27 | 830.6 | 812.8 | 701.6 | 413 | 65 | 165 | 787 | 317 | 32 | 233 | 16-ø18 | 6 | 22 | 130 | PT 1 1/2 | 3-PT 1/2 |
| STD 3-27 | 830.6 | 812.8 | 701.6 | 413 | 65 | 165 | 787 | 385 | 32 | 291 | 16-ø18 | 6 | 22 | 178 | PT 1 1/2 | 3-PT 1/2 |
| STD 1-30 | 939.8 | 901.7 | 771.6 | 489 | 65 | 230 | 882 | 290 | 32 | 200 | 18-ø22 | 6 | 22 | 102 | PT 1 1/2 | 4-PT 1/2 |
| STD 2-30 | 939.8 | 901.7 | 771.6 | 489 | 65 | 230 | 882 | 341 | 32 | 251 | 18-ø22 | 6 | 22 | 159 | PT 1 1/2 | 4-PT 1/2 |
| STD 3-30 | 939.8 | 901.7 | 771.6 | 489 | 65 | 230 | 882 | 398 | 32 | 291 | 18-ø22 | 6 | 22 | 216 | PT 1 1/2 | 4-PT 1/2 |
| STD 1-36 | 1104.9 | 1066.8 | 924.0 | 600 | 153 | 230 | 1041 | 303 | 38 | 216 | 18-ø22 | 6 | 22 | 102 | PT 1 1/2 | 4-PT 1/2 |
| STD 2-36 | 1104.9 | 1066.8 | 924.0 | 600 | 153 | 230 | 1041 | 385 | 38 | 299 | 18-ø22 | 6 | 22 | 191 | PT 1 1/2 | 4-PT 1/2 |
| STD 3-36 | 1104.9 | 1066.8 | 924.0 | 600 | 153 | 230 | 1041 | 432 | 38 | 388 | 18-ø22 | 6 | 22 | 265 | PT 1 1/2 | 4-PT 1/2 |
| STD 1-42 | 1320.8 | 1251.0 | 1133.5 | 749 | 204 | 255 | 1244 | 293 | 38 | 213 | 24-ø26 | 6 | 19 | 143 | PT 1 1/2 | 4-PT 1/2 |
| STD 2-42 | 1320.8 | 1251.0 | 1133.5 | 749 | 204 | 255 | 1244 | 388 | 38 | 308 | 24-ø26 | 6 | 19 | 191 | PT 1 1/2 | 4-PT 1/2 |
| STD 3-42 | 1320.8 | 1251.0 | 1133.5 | 749 | 204 | 255 | 1244 | 448 | 38 | 368 | 24-ø26 | 6 | 19 | 270 | PT 1 1/2 | 4-PT 1/2 |
| STD 2-48 | 1549.4 | 1473.2 | 1320.9 | 812 | 254 | 457 | 1441 | 501 | 38 | 341 | 24-ø26 | 6 | 19 | 222 | PT 1 1/2 | 4-PT 1/2 |
| STD 3-48 | 1549.4 | 1473.2 | 1320.9 | 812 | 254 | 457 | 1441 | 599 | 38 | 448 | 24-ø26 | 6 | 19 | 300 | PT 1 1/2 | 4-PT 1/2 |
| STD 2-60 | 1790.7 | 1689.1 | 1594.1 | 914 | 280 | 480 | 1790 | 576 | - | 457 | 24-M50 | 6 | - | 238 | PT 2 1/2 | 6-PT 1/2 |
| STD 3-60 | 1790.7 | 1689.1 | 1594.1 | 914 | 280 | 480 | 1790 | 693 | - | 584 | 24-M50 | 6 | - | 359 | PT 2 1/2 | 6-PT 1/2 |
| STD 4-60 | 1790.7 | 1689.1 | 1594.1 | 914 | 280 | 480 | 1790 | 806 | - | 699 | 24-M50 | 6 | - | 480 | PT 2 1/2 | 6-PT 1/2 |

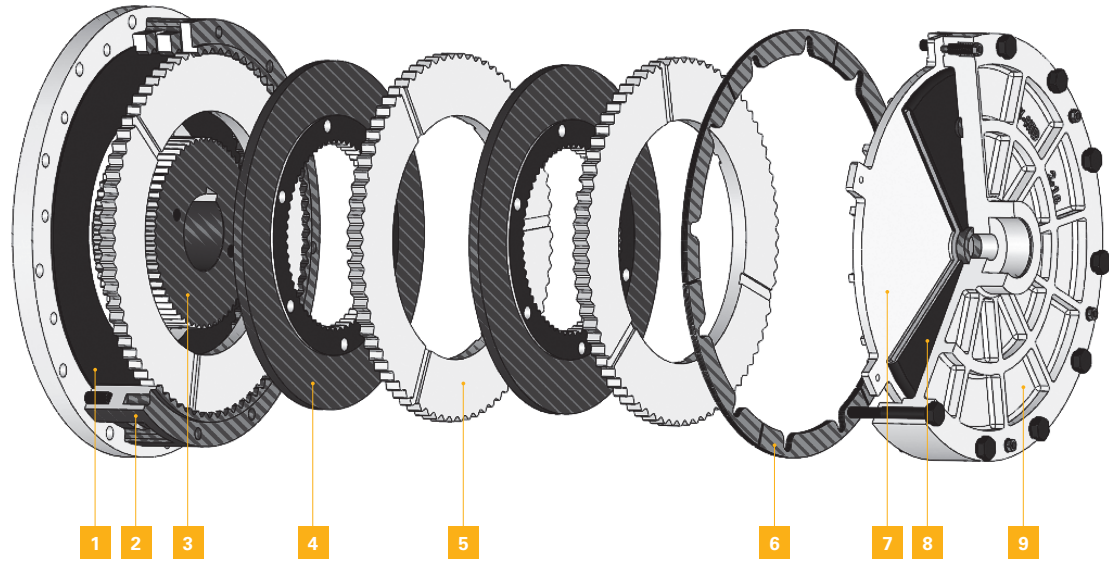
HTD TYPE

HIGH TORQUE DISC CLUTCH OR BRAKE.

높은 토크용 제품으로 클러치 또는 브레이크로 사용가능합니다.

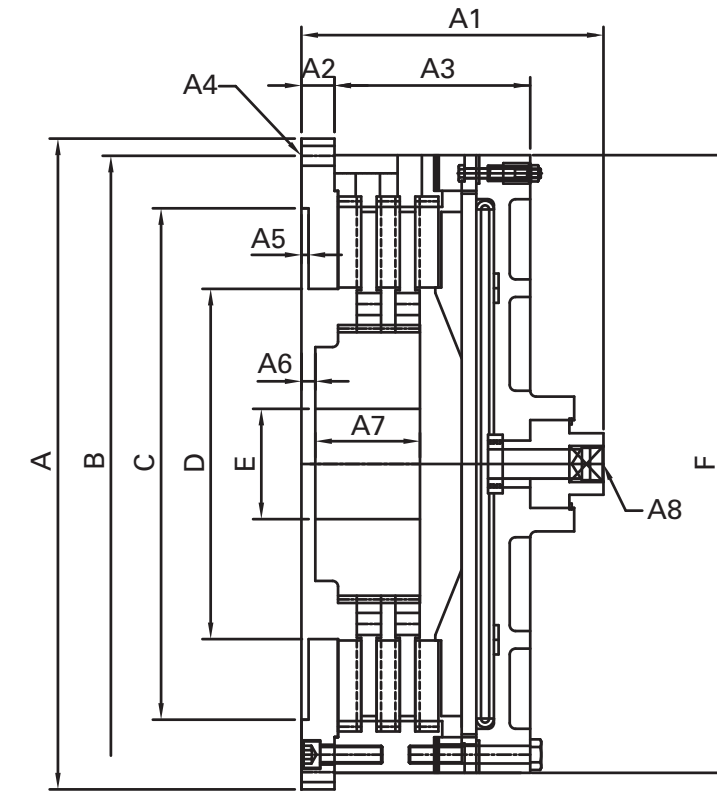
高扭矩产品使用, 可用作为离合器或制动刹车。

| | | | | | |
|---|-----------------------------|---|-----------------------------|---|------------------------------|
| 1 | 백플레이트 / Back Plate / 后板 | 4 | 센터플레이트 / Center Plate / 中心板 | 7 | 압력판 / Pressure Plate / 压力板 |
| 2 | 드라이브 링 / Driving Ring / 驱动圈 | 5 | 디스크 / Friction Disc / 摩擦盘 | 8 | 튜브 / Tube / 气囊 |
| 3 | 허브 / Hub / 轮轴 | 6 | 간격조절용 심 / Shim / 间距调整 | 9 | 홀딩플레이트 / Holding Plate / 固定板 |



HTD

HTD 도면 / HTD DRAWINGS / HTD 图纸



HTD 기술자료 / HTD TECHNICAL DATA / HTD 技术资料

| ITEM | Torque (N-m) | | Inertia J (kg·m ²) | | Weight (Kg) | Revolution Speed(R.P.M.) | | | | Air Volume (l) |
|----------|----------------------|----------------------|--------------------------------|--------------------|-------------|--------------------------|---------|--------------------|---------|----------------|
| | Air Pressure 5.5 bar | Air Pressure 8.5 bar | Total | Hub & Center plate | | Complete | | Hub & Center plate | | |
| | | | | | | Standard | Maximum | Standard | Maximum | |
| HTD 1-06 | 470 | 598 | 0.100 | 0.009 | 16 | 2100 | 2600 | 3500 | 5200 | 0.03 |
| HTD 2-06 | 941 | 1,196 | 0.132 | 0.018 | 22 | | | | | |
| HTD 1-08 | 784 | 1,000 | 0.275 | 0.023 | 27 | | | | | |
| HTD 2-08 | 1,578 | 2,009 | 0.335 | 0.044 | 33 | 1850 | 2500 | 2850 | 4200 | 0.06 |
| HTD 1-11 | 2,362 | 2,999 | 0.913 | 0.100 | 57 | | | | | |
| HTD 2-11 | 4,724 | 6,007 | 1.04 | 0.200 | 69 | 1400 | 2150 | 2050 | 3050 | 0.15 |
| HTD 3-11 | 7,085 | 9,016 | 1.23 | 0.300 | 81 | | | | | |
| HTD 1-14 | 4,390 | 5,596 | 1.98 | 0.250 | 103 | | | | | |
| HTD 2-14 | 8,791 | 11,192 | 2.58 | 0.450 | 131 | 1200 | 1900 | 1600 | 2400 | 0.22 |
| HTD 3-14 | 13,191 | 16,787 | 3.15 | 0.650 | 156 | | | | | |
| HTD 1-16 | 6,595 | 8,389 | 3.75 | 0.442 | 135 | | | | | |
| HTD 2-16 | 13,191 | 16,787 | 4.30 | 0.825 | 154 | 1000 | 1650 | 1400 | 2050 | 0.25 |
| HTD 3-16 | 19,786 | 25,176 | 4.90 | 1.29 | 186 | | | | | |
| HTD 1-18 | 10,104 | 12,867 | 7.45 | 0.683 | 195 | | | | | |
| HTD 2-18 | 20,217 | 25,735 | 9.88 | 1.345 | 253 | 950 | 1450 | 1250 | 1830 | 0.4 |
| HTD 3-18 | 30,331 | 38,612 | 10.3 | 1.997 | 276 | | | | | |
| HTD 1-21 | 14,504 | 18,463 | 13.6 | 1.31 | 289 | | | | | |
| HTD 2-21 | 29,018 | 36,926 | 17.5 | 2.5 | 362 | 800 | 1350 | 1050 | 1550 | 0.6 |
| HTD 3-21 | 43,522 | 55,399 | 18 | 4.0 | 396 | | | | | |
| HTD 1-24 | 21,413 | 27,136 | 20.5 | 2.3 | 333 | | | | | |
| HTD 2-24 | 42,650 | 54,282 | 28.3 | 4.5 | 456 | 750 | 1150 | 900 | 1350 | 0.8 |
| HTD 3-24 | 63,974 | 81,418 | 36 | 6.75 | 609 | | | | | |
| HTD 1-27 | 60,172 | 39,171 | 39.3 | 4.75 | 552 | | | | | |
| HTD 2-27 | 61,554 | 78,047 | 42.8 | 8.50 | 644 | 650 | 1050 | 800 | 1200 | 0.9 |
| HTD 3-27 | 92,336 | 117,512 | 48.8 | 12.6 | 736 | | | | | |
| HTD 2-30 | 87,935 | 111,916 | 93 | 15.1 | 966 | | | | | |
| HTD 3-30 | 131,908 | 167,884 | 100 | 19.5 | 1,046 | 600 | 950 | 700 | 1100 | 1.2 |
| HTD 2-36 | 175,881 | 223,842 | 185 | 29.5 | 1,495 | | | | | |
| HTD 3-36 | 263,816 | 335,768 | 208 | 44.7 | 1,863 | 500 | 750 | 600 | 900 | 3.3 |
| HTD 2-42 | 247,332 | 314,786 | 335 | 65 | 1,759 | | | | | |
| HTD 3-42 | 370,999 | 472,174 | 575 | 92 | 2,702 | 400 | 600 | 500 | 750 | 3.9 |
| HTD 2-48 | 504,720 | 517,646 | 790 | 140 | 3,392 | | | | | |
| HTD 3-48 | 604,591 | 769,476 | 1,175 | 211 | 4,197 | 350 | 550 | 450 | 650 | 7.1 |

HTD 치수 / HTD DIMENSIONS / HTD 尺寸

단위 / UNIT / 单位 : mm

| ITEM | A | B (P.C.D) | C | D | E | | F | A1 | A2 | A3 | A4 | A5 | A6 | A7 | A8 (inch) |
|----------|--------|-----------|--------|-----|----------|-------|------|-----|----|-----|--------|----|----|-----|-----------|
| | | | | | Min | Max | | | | | | | | | |
| | | | | | HTD 1-06 | 222.3 | | | | | | | | | |
| HTD 2-06 | 222.3 | 203.2 | 187.4 | 106 | 15 | 45 | 223 | 159 | 14 | 131 | 4-ø9 | 2 | - | 83 | PT 1/2 |
| HTD 1-08 | 307.8 | 282.6 | 212.8 | 136 | 25 | 57 | 282 | 156 | 22 | 92 | 6-ø14 | 6 | 13 | 38 | PT 1/2 |
| HTD 2-08 | 307.8 | 282.6 | 212.8 | 136 | 25 | 57 | 282 | 187 | 22 | 124 | 6-ø14 | 6 | 13 | 73 | PT 1/2 |
| HTD 1-11 | 406.4 | 374.7 | 289.0 | 177 | 25 | 65 | 374 | 194 | 29 | 111 | 6-ø18 | 10 | 13 | 51 | PT 1 |
| HTD 2-11 | 406.4 | 374.7 | 289.0 | 177 | 25 | 65 | 374 | 238 | 29 | 155 | 6-ø18 | 10 | 13 | 95 | PT 1 |
| HTD 3-11 | 406.4 | 374.7 | 289.0 | 177 | 25 | 65 | 374 | 282 | 29 | 205 | 6-ø18 | 10 | 13 | 140 | PT 1 |
| HTD 1-14 | 476.3 | 444.5 | 365.2 | 239 | 35 | 90 | 444 | 205 | 29 | 122 | 8-ø18 | 10 | 10 | 57 | PT 1 |
| HTD 2-14 | 476.3 | 444.5 | 365.2 | 239 | 35 | 90 | 444 | 257 | 29 | 176 | 8-ø18 | 10 | 10 | 108 | PT 1 |
| HTD 3-14 | 476.3 | 444.5 | 365.2 | 239 | 35 | 90 | 444 | 309 | 29 | 230 | 8-ø18 | 10 | 10 | 159 | PT 1 |
| HTD 1-16 | 540.0 | 510.0 | 410.0 | 266 | 35 | 102 | 508 | 227 | 29 | 173 | 12-ø18 | 10 | 10 | 70 | PT 1 |
| HTD 2-16 | 540.0 | 510.0 | 410.0 | 266 | 35 | 102 | 508 | 273 | 29 | 219 | 12-ø18 | 10 | 10 | 120 | PT 1 |
| HTD 3-16 | 540.0 | 510.0 | 410.0 | 266 | 35 | 102 | 508 | 319 | 29 | 265 | 12-ø18 | 10 | 10 | 170 | PT 1 |
| HTD 1-18 | 590.6 | 558.8 | 463.6 | 317 | 50 | 120 | 558 | 231 | 29 | 156 | 12-ø18 | 10 | 11 | 70 | PT 1 |
| HTD 2-18 | 590.6 | 558.8 | 463.6 | 317 | 50 | 120 | 558 | 271 | 29 | 200 | 12-ø18 | 10 | 11 | 120 | PT 1 |
| HTD 3-18 | 590.6 | 558.8 | 463.6 | 317 | 50 | 120 | 558 | 311 | 29 | 245 | 12-ø18 | 10 | 11 | 170 | PT 1 |
| HTD 1-21 | 685.0 | 648.0 | 540.0 | 368 | 50 | 152 | 632 | 250 | 29 | 199 | 12-ø18 | 8 | 17 | 73 | PT 1 |
| HTD 2-21 | 685.0 | 648.0 | 540.0 | 368 | 50 | 152 | 632 | 296 | 29 | 248 | 12-ø18 | 8 | 17 | 130 | PT 1 |
| HTD 3-21 | 685.0 | 648.0 | 540.0 | 368 | 50 | 152 | 632 | 342 | 29 | 297 | 12-ø18 | 8 | 17 | 160 | PT 1 |
| HTD 1-24 | 762.0 | 730.3 | 619.2 | 368 | 50 | 152 | 736 | 253 | 38 | 177 | 12-ø18 | 6 | 18 | 80 | PT 1 |
| HTD 2-24 | 762.0 | 730.3 | 619.2 | 368 | 50 | 152 | 736 | 315 | 38 | 239 | 12-ø18 | 6 | 18 | 130 | PT 1 |
| HTD 3-24 | 762.0 | 730.3 | 619.2 | 368 | 50 | 152 | 736 | 377 | 38 | 301 | 12-ø18 | 6 | 18 | 180 | PT 1 |
| HTD 1-27 | 830.0 | 800.0 | 700.0 | 413 | 65 | 165 | 794 | 250 | 32 | 210 | 16-ø18 | 6 | 19 | 89 | PT 1 |
| HTD 2-27 | 830.0 | 800.0 | 700.0 | 413 | 65 | 165 | 794 | 318 | 32 | 278 | 16-ø18 | 6 | 19 | 140 | PT 1 |
| HTD 3-27 | 830.0 | 800.0 | 700.0 | 413 | 65 | 165 | 794 | 386 | 32 | 346 | 16-ø18 | 6 | 19 | 190 | PT 1 |
| HTD 2-30 | 939.8 | 901.7 | 771.6 | 489 | 65 | 230 | 917 | 491 | 32 | 285 | 18-ø20 | 6 | 14 | 181 | PT 1 1/2 |
| HTD 3-30 | 939.8 | 901.7 | 771.6 | 489 | 65 | 230 | 917 | 542 | 32 | 337 | 18-ø20 | 6 | 14 | 222 | PT 1 1/2 |
| HTD 2-36 | 1104.9 | 1066.8 | 924.0 | 600 | 152 | 230 | 1054 | 600 | 38 | 344 | 18-ø28 | 6 | 22 | 191 | PT 2 |
| HTD 3-36 | 1104.9 | 1066.8 | 924.0 | 600 | 152 | 230 | 1054 | 683 | 38 | 429 | 18-ø28 | 6 | 22 | 215 | PT 2 |
| HTD 2-42 | 1320.0 | 1250.0 | 1070.0 | 749 | 204 | 255 | 1245 | 464 | 38 | 464 | 24-ø28 | 6 | 22 | 190 | PT 2 |
| HTD 3-42 | 1320.0 | 1250.0 | 1070.0 | 749 | 204 | 255 | 1245 | 564 | 38 | 564 | 24-ø28 | 6 | 22 | 235 | PT 2 |
| HTD 2-48 | 1549.4 | 1473.2 | 1320.9 | 812 | 254 | 457 | 1498 | 757 | 38 | 501 | 24-ø28 | 6 | 32 | 222 | PT 2 |
| HTD 3-48 | 1549.4 | 1473.2 | 1320.9 | 812 | 254 | 457 | 1498 | 866 | 38 | 670 | 24-ø28 | 6 | 32 | 296 | PT 2 |

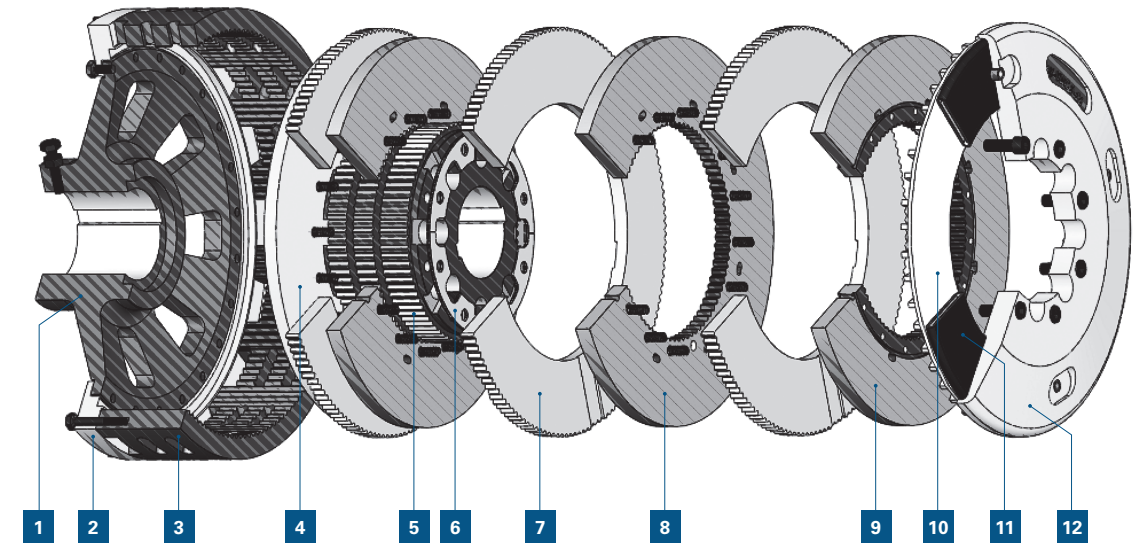
VDC TYPE

VENTILATED DISC CLUTCH.

공기순환에 따른 자연 공랭식 제품으로 주변온도가 높은 환경에서 사용가능한 클러치 전용품입니다.

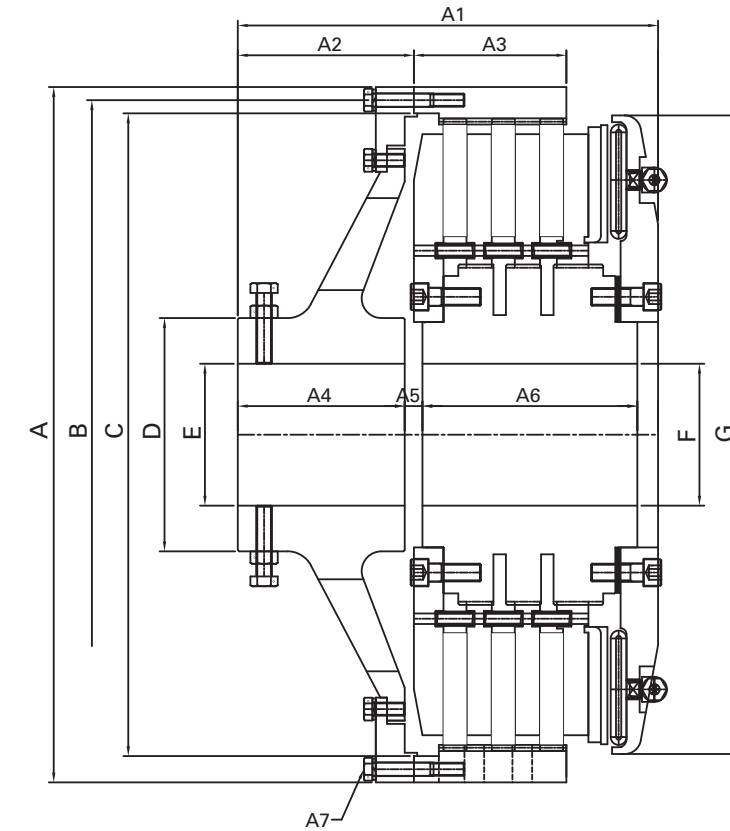
通过空气循环的自然空冷产品, 是使用时在周围温度较高的环境。

| | | | | | |
|---|-----------------------------------|---|-----------------------------|----|------------------------------|
| 1 | 드라이브 어댑터 / Driving Adapter / 驱动转盘 | 5 | 허브 / Hub / 轮轴 | 9 | 엔드플레이트 / End Plate / 端板 |
| 2 | 어댑터 링 / Adapter Ring / 转接圈 | 6 | 간격조정용 심 / Shim / 间距调整 | 10 | 압력판 / Pressure Plate / 压力板 |
| 3 | 드라이브 링 / Driving Ring / 驱动圈 | 7 | 디스크 / Friction Disc / 摩擦板 | 11 | 튜브 / Tube / 气囊 |
| 4 | 백플레이트 / Back Plate / 后板 | 8 | 센터플레이트 / Center Plate / 中心板 | 12 | 홀딩플레이트 / Holding Plate / 固定板 |



VDC

VDC 도면 / VDC DRAWINGS / VDC 图纸



VDC 기술자료 / VDC TECHNICAL DATA / VDC 技术资料

| ITEM | Torque (N·m) | | Inertia J (kg·m ²) | | Weight (Kg) | | Revolution Speed (R.P.M.) | | Air Volume (l) |
|----------|----------------------|-----------------------------------|--------------------------------|--------------------|-------------|---------|---------------------------|---------|----------------|
| | Air Pressure 5.5 bar | Air Pressure 8.5 bar ² | Total | Hub & Center plate | Total Unit | Adapter | Standard | Maximum | |
| VDC 1-08 | 617 | 951 | 0.11 | 0.06 | 18 | 8 | 1700 | 2500 | 0.05 |
| VDC 2-08 | 1,235 | 1,911 | 0.17 | 0.06 | 29 | 8 | | | |
| VDC 1-11 | 1,392 | 2,166 | 0.52 | 0.31 | 34 | 20 | 1350 | 2150 | 0.08 |
| VDC 2-11 | 2,793 | 4,332 | 0.82 | 0.31 | 56 | 20 | | | |
| VDC 1-14 | 2,430 | 3,753 | 1.775 | 0.81 | 78 | 37 | 1150 | 1950 | 0.12 |
| VDC 2-14 | 4,861 | 7,517 | 2.275 | 0.81 | 106 | 37 | | | |
| VDC 3-14 | 7,291 | 11,280 | 2.775 | 0.81 | 135 | 37 | 1150 | 1950 | 0.15 |
| VDC 1-16 | 3,352 | 5,184 | 2.9 | 0.9 | 97 | 45 | | | |
| VDC 2-16 | 6,713 | 10,368 | 4.175 | 0.9 | 142 | 45 | 1150 | 1950 | 0.15 |
| VDC 3-16 | 10,065 | 15,553 | 5.55 | 0.9 | 74 | 45 | | | |
| VDC 1-18 | 5,694 | 8,800 | 4.525 | 1.75 | 143 | 75 | 950 | 1700 | 0.25 |
| VDC 2-18 | 11,397 | 17,611 | 7.05 | 1.75 | 202 | 75 | | | |
| VDC 3-18 | 17,101 | 26,421 | 9.675 | 1.75 | 262 | 75 | 850 | 1350 | 0.3 |
| VDC 1-21 | 7,742 | 11,976 | 8.15 | 2.5 | 211 | 105 | | | |
| VDC 2-21 | 15,494 | 23,951 | 12.875 | 2.5 | 299 | 105 | 650 | 1050 | 0.45 |
| VDC 3-21 | 23,246 | 35,927 | 18.725 | 2.5 | 414 | 105 | | | |
| VDC 1-24 | 13,563 | 20,962 | 16.75 | 3.25 | 280 | 114 | 650 | 1050 | 0.47 |
| VDC 2-24 | 27,126 | 41,924 | 25.75 | 3.25 | 394 | 114 | | | |
| VDC 3-24 | 40,690 | 62,896 | 32 | 3.25 | 540 | 114 | 550 | 950 | 0.95 |
| VDC 1-27 | 15,249 | 23,569 | 24 | 10.5 | 351 | 178 | | | |
| VDC 2-27 | 30,498 | 47,138 | 33.75 | 10.5 | 483 | 178 | 400 | 650 | 1.9 |
| VDC 3-27 | 45,746 | 70,707 | 44.75 | 10.5 | 621 | 178 | | | |
| VDC 1-30 | 29,606 | 45,756 | 44 | 20.5 | 483 | 262 | 500 | 750 | 1.7 |
| VDC 2-30 | 59,212 | 91,522 | 63.5 | 20.5 | 717 | 262 | | | |
| VDC 3-30 | 88,827 | 137,288 | 92 | 20.5 | 989 | 262 | 400 | 650 | 3.5 |
| VDC 1-36 | 44,884 | 69,374 | 101.75 | 52.5 | 833 | 420 | | | |
| VDC 2-36 | 89,778 | 138,748 | 140.25 | 52.5 | 1121 | 420 | 350 | 550 | 3.5 |
| VDC 3-36 | 134,662 | 208,132 | 162 | 52.5 | 1400 | 420 | | | |
| VDC 1-42 | 64,112 | 99,088 | 166.75 | 118 | 874 | 546 | 400 | 650 | 1.9 |
| VDC 2-42 | 128,233 | 198,185 | 264.5 | 118 | 1368 | 546 | | | |
| VDC 3-42 | 192,345 | 297,273 | 363.25 | 118 | 1863 | 546 | 350 | 550 | 3.5 |
| VDC 1-48 | 237,434 | 366,951 | 569.25 | 139 | 2474 | 945 | | | |
| VDC 3-48 | 356,152 | 550,427 | 891.25 | 139 | 4025 | 945 | | | |

VDC 치수 / VDC DIMENSIONS / VDC 尺寸

단위 / UNIT / 单位 : mm

| ITEM | A | B (P.C.D) | C | D | E | | F | | G | A1 | A2 | A3 | A4 | A5 | A6 | A7 |
|----------|--------|-----------|--------|-----|-----|-----|-----|-----|------|-----|-----|-----|-----|-----|-----|--------|
| | | | | | Min | Max | Min | Max | | | | | | | | |
| VDC 1-08 | 263.5 | 244.5 | 225.3 | 95 | 32 | 50 | 32 | 50 | 244 | 212 | 110 | 35 | 75 | 40 | 70 | 6-M12 |
| VDC 2-08 | 263.5 | 244.5 | 225.3 | 95 | 32 | 50 | 32 | 50 | 244 | 247 | 110 | 70 | 75 | 40 | 105 | 6-M12 |
| VDC 1-11 | 365.1 | 339.7 | 314.3 | 130 | 38 | 75 | 32 | 75 | 303 | 192 | 90 | 40 | 85 | 41 | 76 | 6-M16 |
| VDC 2-11 | 365.1 | 339.7 | 314.3 | 130 | 38 | 75 | 32 | 75 | 303 | 228 | 90 | 75 | 85 | 41 | 108 | 6-M16 |
| VDC 1-14 | 444.5 | 412.8 | 384.1 | 140 | 51 | 83 | 50 | 100 | 414 | 309 | 180 | 50 | 120 | 54 | 110 | 6-M16 |
| VDC 2-14 | 444.5 | 412.8 | 384.1 | 140 | 51 | 83 | 50 | 100 | 414 | 345 | 180 | 85 | 120 | 54 | 146 | 6-M16 |
| VDC 3-14 | 444.5 | 412.8 | 384.1 | 140 | 51 | 83 | 50 | 100 | 414 | 381 | 180 | 120 | 120 | 54 | 183 | 6-M16 |
| VDC 1-16 | 508.0 | 476.0 | 444.5 | 205 | 57 | 85 | 57 | 100 | 414 | 319 | 190 | 50 | 140 | 65 | 108 | 6-M16 |
| VDC 2-16 | 508.0 | 476.0 | 444.5 | 205 | 57 | 85 | 57 | 100 | 414 | 355 | 190 | 85 | 140 | 65 | 146 | 6-M16 |
| VDC 3-16 | 508.0 | 476.0 | 444.5 | 205 | 57 | 85 | 57 | 100 | 414 | 390 | 190 | 115 | 140 | 65 | 170 | 6-M16 |
| VDC 1-18 | 558.8 | 527.1 | 495.3 | 205 | 70 | 90 | 75 | 127 | 492 | 363 | 220 | 50 | 150 | 78 | 121 | 6-M16 |
| VDC 2-18 | 558.8 | 527.1 | 495.3 | 205 | 70 | 90 | 75 | 127 | 492 | 401 | 220 | 90 | 150 | 78 | 156 | 6-M16 |
| VDC 3-18 | 558.8 | 527.1 | 495.3 | 205 | 70 | 90 | 75 | 127 | 492 | 439 | 220 | 130 | 150 | 78 | 197 | 6-M16 |
| VDC 1-21 | 635.0 | 603.3 | 571.5 | 180 | 75 | 115 | 75 | 127 | 549 | 390 | 220 | 65 | 155 | 120 | 114 | 6-M16 |
| VDC 2-21 | 635.0 | 603.3 | 571.5 | 180 | 75 | 115 | 75 | 127 | 549 | 430 | 220 | 110 | 155 | 120 | 152 | 6-M16 |
| VDC 3-21 | 635.0 | 603.3 | 571.5 | 180 | 75 | 115 | 75 | 127 | 549 | 477 | 220 | 160 | 155 | 120 | 232 | 6-M16 |
| VDC 1-24 | 711.2 | 679.5 | 647.7 | 210 | 75 | 115 | 75 | 127 | 685 | 452 | 285 | 75 | 190 | 115 | 149 | 6-M16 |
| VDC 2-24 | 711.2 | 679.5 | 647.7 | 210 | 75 | 115 | 75 | 127 | 685 | 506 | 285 | 115 | 190 | 115 | 184 | 6-M16 |
| VDC 3-24 | 711.2 | 679.5 | 647.7 | 210 | 75 | 115 | 75 | 127 | 685 | 549 | 285 | 160 | 190 | 115 | 238 | 6-M16 |
| VDC 1-27 | 787.4 | 755.7 | 723.9 | 300 | 83 | 127 | 90 | 152 | 685 | 422 | 255 | 75 | 190 | 95 | 130 | 12-M16 |
| VDC 2-27 | 787.4 | 755.7 | 723.9 | 300 | 83 | 127 | 90 | 152 | 685 | 477 | 255 | 115 | 190 | 95 | 178 | 12-M16 |
| VDC 3-27 | 787.4 | 755.7 | 723.9 | 300 | 83 | 127 | 90 | 152 | 685 | 520 | 255 | 165 | 190 | 95 | 248 | 12-M16 |
| VDC 1-30 | 863.6 | 831.9 | 800.1 | 300 | 89 | 152 | 125 | 175 | 822 | 542 | 345 | 85 | 225 | 108 | 140 | 12-M16 |
| VDC 2-30 | 863.6 | 831.9 | 800.1 | 300 | 89 | 152 | 125 | 175 | 822 | 602 | 345 | 145 | 225 | 108 | 216 | 12-M16 |
| VDC 3-30 | 863.6 | 831.9 | 800.1 | 300 | 89 | 152 | 125 | 175 | 822 | 672 | 345 | 205 | 225 | 108 | 292 | 12-M16 |
| VDC 1-36 | 1041.4 | 1009.7 | 977.9 | 400 | 150 | 229 | 150 | 215 | 971 | 532 | 310 | 90 | 255 | 64 | 178 | 16-M16 |
| VDC 2-36 | 1041.4 | 1009.7 | 977.9 | 400 | 150 | 229 | 150 | 215 | 971 | 612 | 310 | 160 | 255 | 64 | 260 | 16-M16 |
| VDC 3-36 | 1041.4 | 1009.7 | 977.9 | 400 | 150 | 229 | 150 | 215 | 971 | 678 | 310 | 235 | 255 | 64 | 321 | 16-M16 |
| VDC 1-42 | 1251.0 | 1200.2 | 1143.0 | 400 | 203 | 254 | 178 | 230 | 1120 | 423 | 350 | 165 | 255 | 89 | 232 | 12-M24 |
| VDC 2-42 | 1251.0 | 1200.2 | 1143.0 | 400 | 203 | 254 | 178 | 230 | 1120 | 642 | 350 | 245 | 255 | 89 | 267 | 12-M24 |
| VDC 3-42 | 1251.0 | 1200.2 | 1143.0 | 400 | 203 | 254 | 178 | 230 | 1120 | 715 | 350 | 325 | 255 | 89 | 302 | 12-M24 |
| VDC 1-48 | 1422.4 | 1371.6 | 1320.8 | 550 | 203 | 305 | 200 | 305 | 1330 | 803 | 425 | 220 | 350 | 70 | 276 | 12-M24 |
| VDC 3-48 | 1422.4 | 1371.6 | 1320.8 | 550 | 203 | 305 | 200 | 305 | 1330 | 828 | 425 | 250 | 350 | 70 | 346 | 12-M24 |

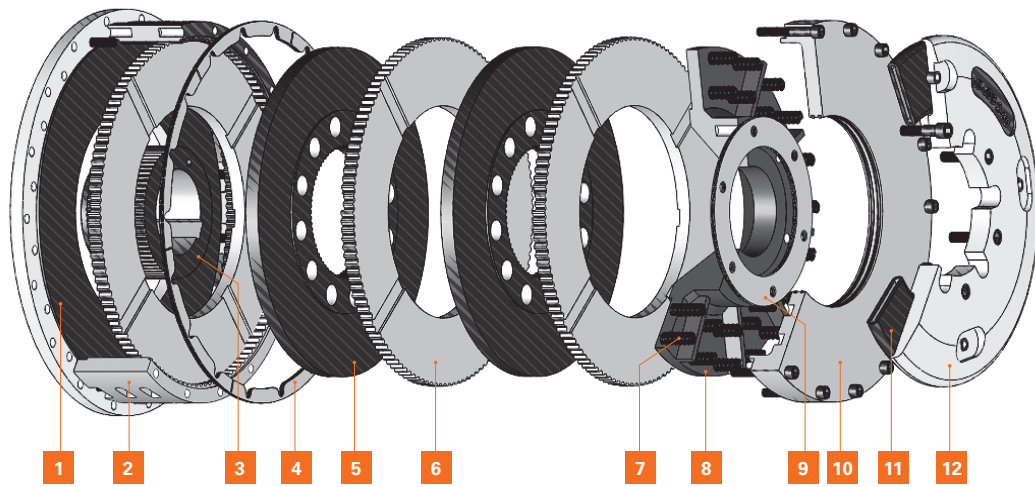
SDB TYPE

SPRING SET DISC BRAKE.

스프링식 디스크 브레이크이며 평소 스프링에 의해 브레이크가 제동되며, 공기압 주입 시 해제되는 브레이크 전용품입니다.

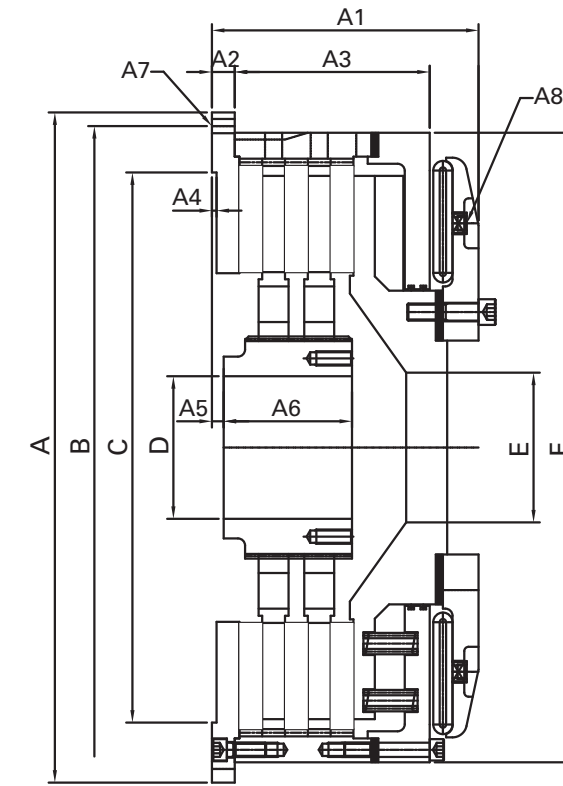
弹簧式 碟式刹车, 平时根据弹簧情况作为刹车制动, 空气注入后接触刹车制动.

| | | | | | |
|---|------------------------------------|---|--------------------------------|----|------------------------------------|
| 1 | 백플레이트 / Back Plate / 后板 | 5 | 센터플레이트 / Center Plate / 中心板 | 9 | 간격조절용 내부 심 / Inner Shim / 间距调整内部垫板 |
| 2 | 드라이브링 / Driving Ring / 驱动圈 | 6 | 디스크 / Friction Disc / 摩擦盘 | 10 | 압력판 / Pressure Plate / 压力板 |
| 3 | 허브 / Hub / 轮轴 | 7 | 스프링 / Spring / 弹簧 | 11 | 튜브 / Tube / 气囊 |
| 4 | 간격조절용 외부 심 / Outer Shim / 间距调整外部垫板 | 8 | 스프링 판 / Spring Set Plate / 弹簧板 | 12 | 홀딩플레이트 / Holding Plate / 固定板 |



SDB

SDB 도면 / SDB DRAWINGS / SDB 图纸



SDB 기술자료 / SDB TECHNICAL DATA / SDB 技术资料

| SIZE | ITEM | Torque(N·m) | | | Hub & Center Plate | | Revolution Speed (R.P.M.) | | Air Volume (l) | |
|----------|------|------------------------|----------------------|----------------------|--------------------------------|------------|---------------------------|----------|----------------|---------|
| | | Spring Return Pressure | | | Inertia J (Kg·m ²) | Weight(kg) | Total Weight(kg) | Standard | | Maximum |
| | | Air Pressure 4.5 bar | Air Pressure 5.5 bar | Air Pressure 8.5 bar | | | | | | |
| SDB 1-06 | | 265 | 323 | 392 | 0.009 | 3 | 21 | 3500 | 5200 | 0.18 |
| SDB 2-06 | | 480 | 608 | 735 | 0.017 | 6 | 26 | | | |
| SDB 1-08 | | 412 | 539 | 666 | 0.023 | 5 | 33 | 2850 | 4200 | 0.29 |
| SDB 2-08 | | 794 | 1,019 | 1,264 | 0.044 | 9 | 39 | | | |
| SDB 1-11 | | 970 | 1,254 | 1,568 | 0.100 | 12 | 81 | 2050 | 3050 | 0.5 |
| SDB 2-11 | | 1,823 | 2,332 | 2,920 | 0.200 | 23 | 100 | | | |
| SDB 1-14 | | 1,774 | 2,274 | 2,832 | 0.250 | 21 | 125 | 1600 | 2350 | 0.7 |
| SDB 2-14 | | 3,234 | 4,145 | 5,174 | 0.450 | 42 | 142 | | | |
| SDB 1-16 | | 2,381 | 3,058 | 3,812 | 0.442 | 26 | 165 | 1400 | 2050 | 0.9 |
| SDB 2-16 | | 4,312 | 5,517 | 6,899 | 0.825 | 50 | 214 | | | |
| SDB 1-18 | | 3,734 | 4,782 | 5,978 | 0.722 | 34 | 175 | 1250 | 1850 | 1.3 |
| SDB 2-18 | | 6,674 | 8,546 | 10,682 | 1.345 | 68 | 226 | | | |
| SDB 1-21 | | 4,616 | 5,909 | 7,379 | 1.31 | 55 | 302 | 1050 | 1550 | 1.5 |
| SDB 2-21 | | 8,124 | 10,398 | 12,985 | 2.5 | 95 | 358 | | | |
| SDB 3-21 | | 12,181 | 15,602 | 19,482 | 4.0 | 152 | 385 | | | |
| SDB 1-24 | | 7,036 | 9,026 | 11,270 | 2.3 | 63 | 406 | 900 | 1350 | 2.5 |
| SDB 2-24 | | 12,132 | 15,553 | 19,424 | 4.5 | 118 | 457 | | | |
| SDB 3-24 | | 18,208 | 23,334 | 29,135 | 6.75 | 181 | 578 | | | |
| SDB 1-27 | | 9,575 | 12,270 | 15,317 | 4.75 | 84 | 499 | 800 | 1200 | 2.6 |
| SDB 2-27 | | 16,170 | 20,727 | 25,882 | 8.5 | 168 | 580 | | | |
| SDB 3-27 | | 24,265 | 31,095 | 38,818 | 12.6 | 252 | 662 | | | |
| SDB 1-30 | | 14,827 | 18,992 | 23,716 | 7.75 | 131 | 695 | 700 | 1100 | 4.9 |
| SDB 2-30 | | 23,981 | 30,723 | 38,357 | 15.1 | 260 | 764 | | | |
| SDB 3-30 | | 35,966 | 46,070 | 57,536 | 19.5 | 394 | 1,050 | | | |
| SDB 1-36 | | 25,137 | 27,068 | 36,544 | 15.2 | 189 | 1,021 | 600 | 900 | 6.5 |
| SDB 2-36 | | 39,563 | 50,901 | 69,443 | 29.5 | 378 | 1,292 | | | |
| SDB 3-36 | | 59,349 | 70,570 | 98,353 | 44.7 | 567 | 1,554 | | | |
| SDB 1-42 | | 42,228 | - | - | 26.5 | 278 | 1,533 | 500 | 750 | 7.8 |
| SDB 2-42 | | 79,096 | - | - | 65 | 557 | 1,911 | | | |
| SDB 3-42 | | 118,296 | - | - | 92 | 840 | 2,360 | | | |
| SDB 2-48 | | 146,392 | - | - | 140 | 1,055 | 3,176 | 450 | 650 | 13.1 |
| SDB 3-48 | | 219,647 | - | - | 211 | 1,575 | 3,544 | | | |

SDB 치수 / SDB DIMENSIONS / SDB 尺寸

단위 / UNIT / 单位 : mm

| SIZE | ITEM | A | B (P.C.D) | C | D | | E | F | A1 | A2 | A3 | A4 | A5 | A6 | A7 | A8 (inch) |
|----------|------|--------|-----------|--------|-----|-----|-----|------|-----|----|-----|----|----|-----|--------|-----------|
| | | | | | Min | Max | | | | | | | | | | |
| SDB 1-06 | | 222.3 | 203.2 | 187.3 | 15 | 45 | 49 | 223 | 133 | 14 | 92 | 2 | 2 | 50 | 4-ø19 | 2-PT 1/4 |
| SDB 2-06 | | 222.3 | 203.2 | 187.3 | 15 | 45 | 49 | 223 | 165 | 14 | 124 | 2 | 2 | 85 | 4-ø19 | 2-PT 1/4 |
| SDB 1-08 | | 307.8 | 282.6 | 212.7 | 25 | 57 | 49 | 282 | 156 | 22 | 97 | 6 | 6 | 50 | 6-ø14 | 2-PT 1/2 |
| SDB 2-08 | | 307.8 | 282.6 | 212.7 | 25 | 57 | 49 | 282 | 190 | 22 | 131 | 6 | 6 | 85 | 6-ø14 | 2-PT 1/2 |
| SDB 1-11 | | 406.4 | 374.7 | 288.9 | 25 | 65 | 76 | 374 | 175 | 28 | 102 | 10 | 6 | 80 | 6-ø18 | 2-PT 1/2 |
| SDB 2-11 | | 406.4 | 374.7 | 288.9 | 25 | 65 | 76 | 374 | 218 | 28 | 145 | 10 | 6 | 112 | 6-ø18 | 2-PT 1/2 |
| SDB 1-14 | | 476.3 | 444.5 | 365.1 | 35 | 90 | 98 | 444 | 208 | 28 | 118 | 10 | 10 | 75 | 8-ø18 | 2-PT 1/2 |
| SDB 2-14 | | 476.3 | 444.5 | 365.1 | 35 | 90 | 98 | 444 | 254 | 28 | 164 | 10 | 10 | 115 | 8-ø18 | 2-PT 1/2 |
| SDB 1-16 | | 540.0 | 510.0 | 470.0 | 35 | 102 | 112 | 508 | 215 | 28 | 124 | 10 | 10 | 105 | 12-ø18 | 3-PT 1/2 |
| SDB 2-16 | | 540.0 | 510.0 | 470.0 | 35 | 102 | 112 | 508 | 270 | 28 | 179 | 10 | 10 | 120 | 12-ø18 | 3-PT 1/2 |
| SDB 1-18 | | 590.6 | 558.8 | 463.5 | 50 | 120 | 120 | 558 | 225 | 28 | 130 | 10 | 11 | 105 | 12-ø18 | 3-PT 1/2 |
| SDB 2-18 | | 590.6 | 558.8 | 463.5 | 50 | 120 | 120 | 558 | 273 | 28 | 178 | 10 | 11 | 120 | 12-ø18 | 3-PT 1/2 |
| SDB 1-21 | | 685.0 | 648.0 | 540.0 | 50 | 152 | 158 | 632 | 252 | 28 | 157 | 8 | 19 | 105 | 12-ø18 | 3-PT 1/2 |
| SDB 2-21 | | 685.0 | 648.0 | 540.0 | 50 | 152 | 158 | 632 | 305 | 28 | 210 | 8 | 19 | 130 | 12-ø18 | 3-PT 1/2 |
| SDB 3-21 | | 685.0 | 648.0 | 540.0 | 50 | 152 | 158 | 632 | 356 | 28 | 261 | 8 | 19 | 180 | 12-ø18 | 3-PT 1/2 |
| SDB 1-24 | | 762.0 | 730.3 | 619.1 | 50 | 152 | 209 | 736 | 249 | 28 | 150 | 6 | 19 | 105 | 12-ø18 | 3-PT 1/2 |
| SDB 2-24 | | 762.0 | 730.3 | 619.1 | 50 | 152 | 209 | 736 | 308 | 28 | 209 | 6 | 19 | 130 | 12-ø18 | 3-PT 1/2 |
| SDB 3-24 | | 762.0 | 730.3 | 619.1 | 50 | 152 | 209 | 736 | 371 | 28 | 272 | 6 | 19 | 190 | 12-ø18 | 3-PT 1/2 |
| SDB 1-27 | | 830.0 | 800.0 | 700.0 | 65 | 165 | 209 | 787 | 260 | 31 | 166 | 6 | 19 | 115 | 16-ø18 | 3-PT 1/2 |
| SDB 2-27 | | 830.0 | 800.0 | 700.0 | 65 | 165 | 209 | 787 | 319 | 31 | 244 | 6 | 19 | 175 | 16-ø18 | 3-PT 1/2 |
| SDB 3-27 | | 830.0 | 800.0 | 700.0 | 65 | 165 | 209 | 787 | 367 | 31 | 293 | 6 | 19 | 205 | 16-ø18 | 3-PT 1/2 |
| SDB 1-30 | | 940.0 | 901.7 | 771.5 | 65 | 230 | 209 | 882 | 243 | 31 | 144 | 6 | 19 | 85 | 18-ø22 | 4-PT 1/2 |
| SDB 2-30 | | 940.0 | 901.7 | 771.5 | 65 | 230 | 209 | 882 | 329 | 31 | 230 | 6 | 19 | 135 | 18-ø22 | 4-PT 1/2 |
| SDB 3-30 | | 940.0 | 901.7 | 771.5 | 65 | 230 | 209 | 882 | 395 | 31 | 296 | 6 | 19 | 260 | 18-ø22 | 4-PT 1/2 |
| SDB 1-36 | | 1105.0 | 1066.8 | 923.9 | 152 | 230 | 323 | 1041 | 305 | 38 | 178 | 6 | 16 | 145 | 18-ø22 | 4-PT 1/2 |
| SDB 2-36 | | 1105.0 | 1066.8 | 923.9 | 152 | 230 | 323 | 1041 | 384 | 38 | 257 | 6 | 16 | 230 | 18-ø22 | 4-PT 1/2 |
| SDB 3-36 | | 1105.0 | 1066.8 | 923.9 | 152 | 230 | 323 | 1041 | 519 | 38 | 392 | 6 | 16 | 315 | 18-ø22 | 4-PT 1/2 |
| SDB 1-42 | | 1321.0 | 1250.9 | 1133.4 | 204 | 255 | 520 | 1244 | 357 | 38 | 213 | 6 | - | 145 | 24-ø26 | 4-PT 1/2 |
| SDB 2-42 | | 1321.0 | 1250.9 | 1133.4 | 204 | 255 | 520 | 1244 | 420 | 38 | 276 | 6 | - | 190 | 24-ø26 | 4-PT 1/2 |
| SDB 3-42 | | 1321.0 | 1250.9 | 1133.4 | 204 | 255 | 520 | 1244 | 483 | 38 | 339 | 6 | - | 270 | 24-ø26 | 4-PT 1/2 |
| SDB 2-48 | | 1549.4 | 1473.2 | 1320.8 | 254 | 370 | 500 | 1441 | 516 | 38 | 307 | 6 | - | 225 | 24-ø26 | 4-PT 1/2 |
| SDB 3-48 | | 1549.4 | 1473.2 | 1320.8 | 254 | 370 | 500 | 1441 | 572 | 38 | 363 | 6 | - | 400 | 24-ø26 | 4-PT 1/2 |

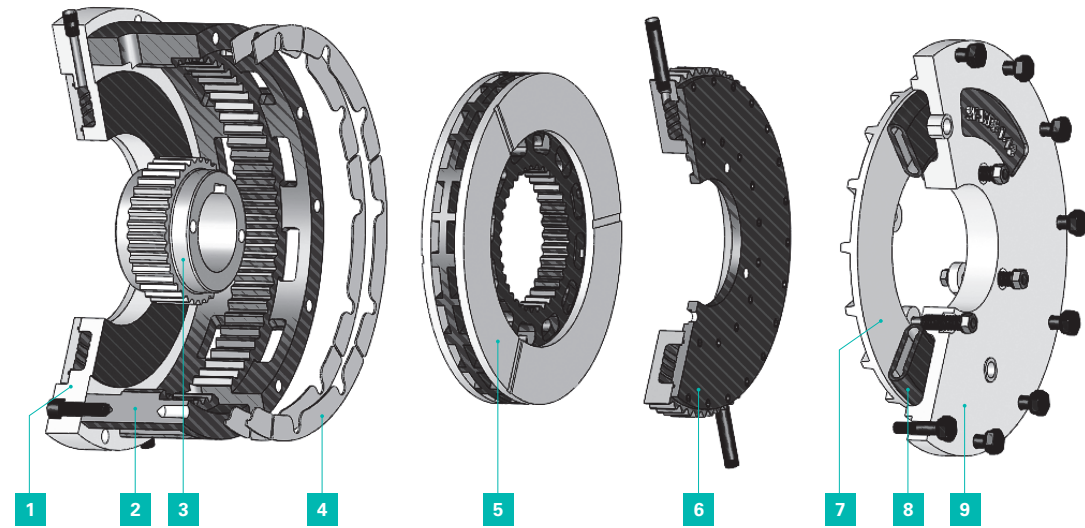
WDB TYPE

WATER COOLING DISC BRAKE.

냉각수로 강제 냉각시키는 수냉식 브레이크 전용품입니다.

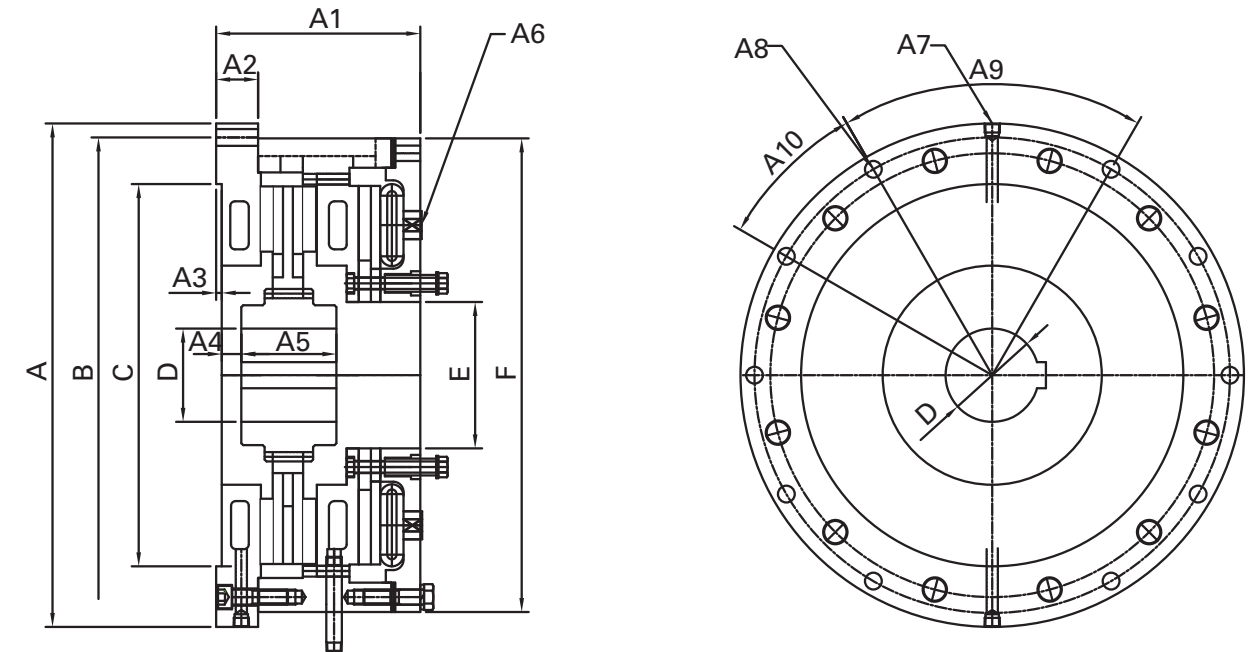
冷却水強制冷却方式の水冷式刹车

| | | | | | |
|---|----------------------------|---|-----------------------------|---|------------------------------|
| 1 | 백플레이트 / Back Plate / 后板 | 4 | 간격조절용 심 / Shim / 间距调整垫板 | 7 | 압력판 / Pressure Plate / 压力板 |
| 2 | 드라이브링 / Driving Ring / 驱动圈 | 5 | 디스크 / Friction Disc / 摩擦盘 | 8 | 튜브 / Tube / 气囊 |
| 3 | 허브 / Hub / 轮轴 | 6 | 센터플레이트 / Center Plate / 中心板 | 9 | 홀딩플레이트 / Holding Plate / 固定板 |



WDB

WDB 도면 / WDB DRAWINGS / WDB 图纸



WDB 기술자료 / WDB TECHNICAL DATA / WDB 技术资料

| SIZE | ITEM | Torque(N·m) | | Hub & Center Plate | | Total Weight (kg) | Heat Transfer (Intermittent Operation) (kw) | Water Flow Required For Max Heat Transfer (liter/min) | Maximum Revolution Speed (R.P.M.) | Air Volume (l) |
|----------|------|----------------------|----------------------|--------------------------------|------------|-------------------|---|---|-----------------------------------|----------------|
| | | Air Pressure 0.2 bar | Air Pressure 5.5 bar | Inertia J (kg·m ²) | Weight(kg) | | | | | |
| WDB 1-06 | | 6 | 333 | 0.02 | 3 | 22 | 9 | 6 | 3500 | 0.03 |
| WDB 2-06 | | 12 | 676 | 0.03 | 6 | 33 | 12 | 8 | | |
| WDB 1-08 | | 10 | 617 | 0.02 | 5 | 38 | 13 | 8 | 2850 | 0.05 |
| WDB 2-08 | | 20 | 1,235 | 0.04 | 7 | 52 | 18 | 12 | | |
| WDB 1-11 | | 25 | 1,392 | 0.12 | 11 | 82 | 18 | 12 | 2050 | 0.08 |
| WDB 2-11 | | 50 | 2,793 | 0.26 | 21 | 94 | 27 | 17 | | |
| WDB 1-14 | | 100 | 2,430 | 0.45 | 22 | 131 | 21 | 13 | 1600 | 0.12 |
| WDB 2-14 | | 199 | 4,861 | 0.96 | 32 | 152 | 33 | 21 | | |
| WDB 1-16 | | 110 | 3,352 | 0.5 | 29 | 176 | 27 | 18 | 1400 | 0.16 |
| WDB 2-16 | | 220 | 6,772 | 0.75 | 58 | 262 | 38 | 25 | | |
| WDB 1-18 | | 200 | 5,694 | 0.78 | 38 | 205 | 33 | 21 | 1250 | 0.25 |
| WDB 2-18 | | 400 | 11,397 | 1.56 | 53 | 273 | 42 | 32 | | |
| WDB 1-21 | | 229 | 7,742 | 1.5 | 55 | 278 | 34 | 30 | 1050 | 0.3 |
| WDB 2-21 | | 460 | 15,484 | 2.5 | 84 | 331 | 46 | 48 | | |
| WDB 1-24 | | 499 | 13,563 | 3 | 85 | 393 | 36 | 45 | 900 | 0.45 |
| WDB 2-24 | | 999 | 27,126 | 4.25 | 137 | 504 | 50 | 67 | | |
| WDB 1-27 | | 569 | 15,249 | 5.25 | 93 | 415 | 40 | 57 | 800 | 0.49 |
| WDB 2-27 | | 1,139 | 30,498 | 9.5 | 144 | 588 | 52 | 90 | | |
| WDB 1-30 | | 1,099 | 29,606 | 10 | 125 | 645 | 43 | 65 | 700 | 0.95 |
| WDB 2-30 | | 2,198 | 59,182 | 18.75 | 192 | 982 | 57 | 105 | | |
| WDB 1-36 | | 1,698 | 44,884 | 19.75 | 155 | 698 | 46 | 90 | 600 | 1.7 |
| WDB 2-36 | | 3,398 | 89,778 | 39.5 | 271 | 1220 | 61 | 145 | | |

WDB 치수 / WDB DIMENSIONS / WDB 尺寸

단위 / UNIT / 单位 : mm

| SIZE | ITEM | A | B (P.C.D) | C | D | | E | F | A1 | A2 | A3 | A4 | A5 | A6 (inch) | A7 (inch) | A8 | A9 | A10 |
|----------|------|--------|-----------|-------|-----|-----|-----|------|-----|----|-----|----|-----|-----------|-----------|--------|------|-------|
| | | | | | Min | Max | | | | | | | | | | | | |
| WDB 1-06 | | 220.0 | 203.0 | 190.0 | 15 | 45 | 51 | 224 | 145 | 32 | 3 | 29 | 51 | 2-PT 1/2 | 4-PT 3/8 | 4-ø14 | 90° | 90° |
| WDB 2-06 | | 220.0 | 203.0 | 190.0 | 15 | 45 | 51 | 224 | 198 | 32 | 3 | 29 | 112 | 2-PT 1/2 | 6-PT 3/8 | 4-ø14 | 90° | 90° |
| WDB 1-08 | | 308.0 | 282.6 | 212.8 | 25 | 57 | 57 | 282 | 171 | 38 | 6.5 | 22 | 51 | 2-PT 1/2 | 4-PT 3/8 | 4-ø14 | 120° | 60° |
| WDB 2-08 | | 308.0 | 282.6 | 212.8 | 25 | 57 | 57 | 282 | 225 | 38 | 6.5 | 22 | 102 | 2-PT 1/2 | 6-PT 3/8 | 4-ø14 | 120° | 60° |
| WDB 1-11 | | 400.0 | 375.0 | 295.0 | 25 | 64 | 83 | 375 | 188 | 38 | 6.5 | 13 | 70 | 2-PT 1/2 | 4-PT 1/2 | 4-ø18 | 120° | 60° |
| WDB 2-11 | | 400.0 | 375.0 | 295.0 | 25 | 64 | 83 | 375 | 241 | 38 | 6.5 | 13 | 122 | 2-PT 1/2 | 6-PT 1/2 | 4-ø18 | 120° | 60° |
| WDB 1-14 | | 476.3 | 444.5 | 365.2 | 25 | 90 | 127 | 444 | 215 | 45 | 6.5 | 21 | 95 | 2-PT 1/2 | 4-PT 1/2 | 6-ø18 | 90° | 45° |
| WDB 2-14 | | 476.3 | 444.5 | 365.2 | 25 | 90 | 127 | 444 | 266 | 45 | 6.5 | 21 | 143 | 2-PT 1/2 | 6-PT 1/2 | 6-ø18 | 90° | 45° |
| WDB 1-16 | | 540.0 | 510.0 | 410.0 | 35 | 102 | 152 | 508 | 219 | 45 | 6.5 | 18 | 102 | 3-PT 1/2 | 4-PT 1/2 | 10-ø18 | 60° | 30° |
| WDB 2-16 | | 540.0 | 510.0 | 410.0 | 35 | 102 | 152 | 508 | 285 | 45 | 6.5 | 18 | 143 | 3-PT 1/2 | 6-PT 1/2 | 10-ø18 | 60° | 30° |
| WDB 1-18 | | 590.6 | 558.8 | 463.6 | 35 | 120 | 203 | 558 | 225 | 45 | 6.5 | 21 | 102 | 3-PT 1/2 | 4-PT 1/2 | 10-ø18 | 60° | 30° |
| WDB 2-18 | | 590.6 | 558.8 | 463.6 | 35 | 120 | 203 | 558 | 276 | 45 | 6.5 | 21 | 165 | 3-PT 1/2 | 6-PT 1/2 | 10-ø18 | 60° | 30° |
| WDB 1-21 | | 685.0 | 648.0 | 540.0 | 50 | 143 | 235 | 632 | 244 | 45 | 6.5 | 26 | 102 | 3-PT 1/2 | 4-PT 1/2 | 10-ø18 | 60° | 30° |
| WDB 2-21 | | 685.0 | 648.0 | 540.0 | 50 | 143 | 235 | 632 | 302 | 45 | 6.5 | 26 | 165 | 3-PT 1/2 | 6-PT 1/2 | 10-ø18 | 60° | 30° |
| WDB 1-24 | | 762.0 | 730.3 | 619.2 | 50 | 152 | 235 | 736 | 254 | 45 | 6.5 | 29 | 102 | 3-PT 1/2 | 4-PT 1/2 | 10-ø18 | 60° | 30° |
| WDB 2-24 | | 762.0 | 730.3 | 619.2 | 50 | 152 | 235 | 736 | 314 | 45 | 6.5 | 29 | 203 | 3-PT 1/2 | 6-PT 1/2 | 10-ø18 | 60° | 30° |
| WDB 1-27 | | 830.0 | 800.0 | 700.0 | 65 | 165 | 337 | 788 | 254 | 47 | 6.5 | 24 | 115 | 3-PT 1/2 | 4-PT 1/2 | 14-ø18 | 45° | 22.5° |
| WDB 2-27 | | 830.0 | 800.0 | 700.0 | 65 | 165 | 337 | 788 | 307 | 47 | 6.5 | 24 | 241 | 3-PT 1/2 | 6-PT 1/2 | 14-ø18 | 45° | 22.5° |
| WDB 1-30 | | 939.8 | 901.7 | 771.6 | 65 | 184 | 381 | 882 | 281 | 51 | 6.5 | 29 | 127 | 4-PT 1/2 | 4-PT 3/4 | 16-ø22 | 40° | 20° |
| WDB 2-30 | | 939.8 | 901.7 | 771.6 | 65 | 184 | 381 | 882 | 425 | 51 | 6.5 | 29 | 235 | 4-PT 1/2 | 6-PT 3/4 | 16-ø22 | 40° | 20° |
| WDB 1-36 | | 1104.9 | 1066.8 | 924.0 | 150 | 230 | 476 | 1041 | 301 | 57 | 6.5 | 22 | 143 | 4-PT 1/2 | 4-PT 3/4 | 16-ø22 | 40° | 20° |
| WDB 2-36 | | 1104.9 | 1066.8 | 924.0 | 150 | 230 | 476 | 1041 | 457 | 57 | 6.5 | 22 | 280 | 4-PT 1/2 | 6-PT 3/4 | 16-ø22 | 40° | 20° |

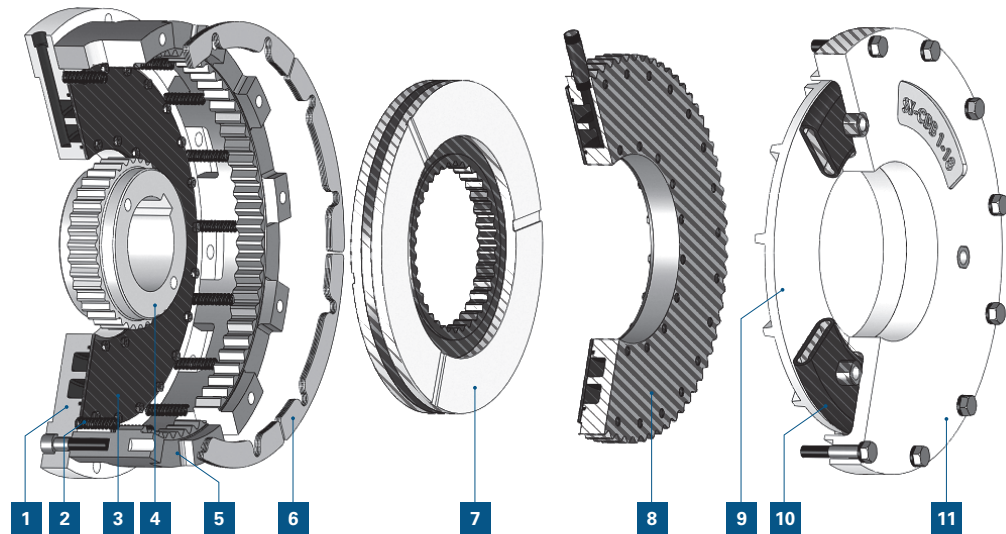
CDB TYPE

COPPER & WATER COOLING DISC BRAKE.

동판 수냉식 제품으로 다른 수냉식 제품보다 냉각속도가 빠른 브레이크 전용품입니다.

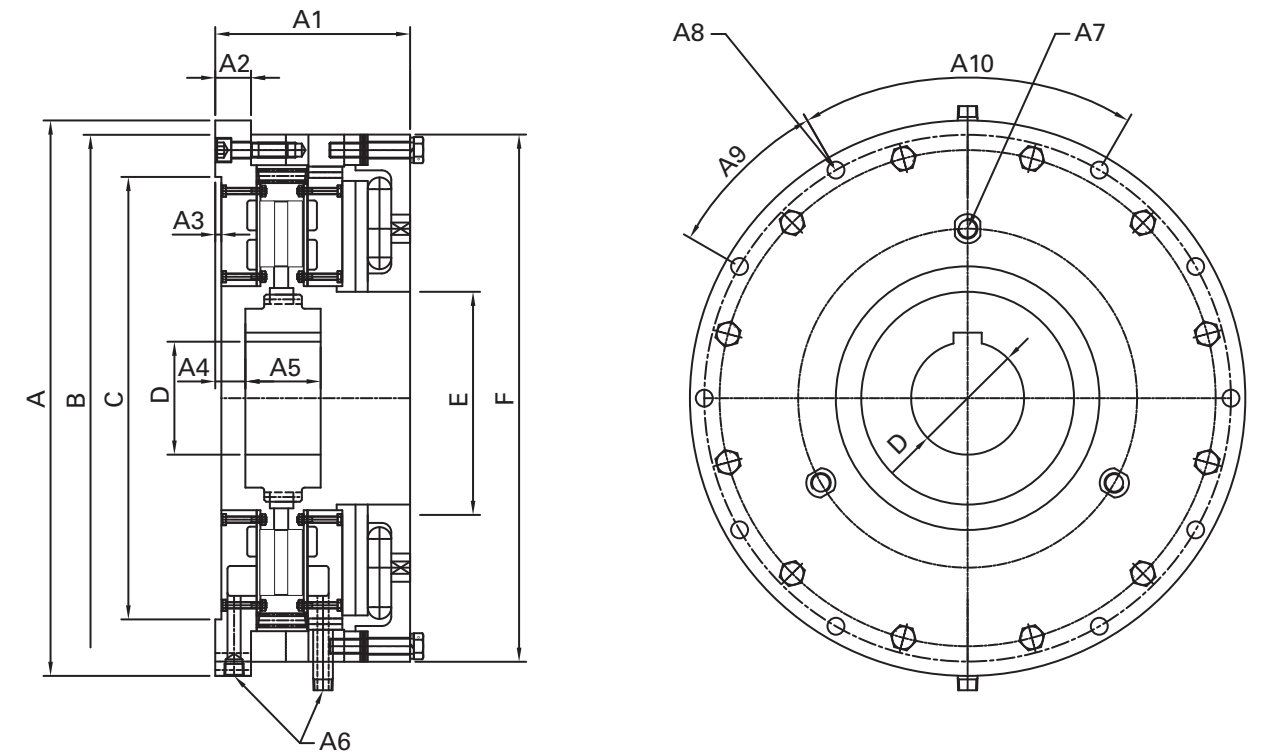
铜板水冷产品,比其他水冷产品冷却速度更快。

| | | | | | |
|---|-----------------------------|---|-----------------------------|----|------------------------------|
| 1 | 백플레이트 / Back Plate / 后板 | 5 | 드라이브링 / Driving Ring / 驱动圈 | 9 | 압력판 / Pressure Plate / 压力板 |
| 2 | 스프링 / Spring / 弹簧 | 6 | 간격조절용 심 / Shim / 间距调整垫板 | 10 | 튜브 / Tube / 气囊 |
| 3 | 합금 동판 / Copper Alloy / 合金铜板 | 7 | 디스크 / Friction Disc / 摩擦盘 | 11 | 홀딩플레이트 / Holding Plate / 固定板 |
| 4 | 허브 / Hub / 轮轴 | 8 | 센터플레이트 / Center Plate / 中心板 | | |



CDB

CDB 도면 / CDB DRAWINGS / CDB 图纸



CDB 기술자료 / CDB TECHNICAL DATA / CDB 技术资料

| ITEM | Torque(N·m) | | Hub & Center Plate | | Total Weight (kg) | Heat Transfer (Intermittent Operation) (kw) | Water Flow Required For Max Heat Transfer (liter/min) | Maximum Revolution Speed (R.P.M.) | Air Volume (d) |
|----------|----------------------|----------------------|--------------------|------------|-------------------|---|---|-----------------------------------|----------------|
| | Air Pressure 0.2 bar | Air Pressure 5.5 bar | Inertia J (kg·m²) | Weight(kg) | | | | | |
| CDB 1-06 | 6 | 333 | 0.01 | 3 | 24 | 75 | 4 | 3950 | 0.03 |
| CDB 2-06 | 12 | 676 | 0.02 | 6 | 39 | 15 | 8 | | |
| CDB 1-08 | 10 | 617 | 0.01 | 4 | 42 | 15 | 8 | 2800 | 0.05 |
| CDB 2-08 | 20 | 1,235 | 0.02 | 8 | 73 | 30 | 16 | | |
| CDB 1-11 | 25 | 1,392 | 0.06 | 8 | 90 | 26 | 13 | 2250 | 0.08 |
| CDB 2-11 | 50 | 2,793 | 0.13 | 17 | 110 | 52 | 26 | | |
| CDB 1-14 | 100 | 2,430 | 0.14 | 16 | 145 | 36 | 19 | 1750 | 0.12 |
| CDB 2-14 | 199 | 4,861 | 0.17 | 32 | 197 | 72 | 38 | | |
| CDB 1-16 | 110 | 3,352 | 0.19 | 26 | 183 | 49 | 25 | 1500 | 0.16 |
| CDB 2-16 | 220 | 6,772 | 0.29 | 52 | 310 | 98 | 50 | | |
| CDB 1-18 | 200 | 5,694 | 0.23 | 32 | 226 | 58 | 30 | 1350 | 0.25 |
| CDB 2-18 | 400 | 11,397 | 0.35 | 63 | 315 | 116 | 60 | | |
| CDB 1-21 | 229 | 7,742 | 0.45 | 53 | 305 | 75 | 38 | 1150 | 0.3 |
| CDB 2-21 | 460 | 15,484 | 0.6 | 105 | 383 | 150 | 76 | | |
| CDB 1-24 | 499 | 13,563 | 1.05 | 84 | 430 | 98 | 50 | 1000 | 0.4 |
| CDB 2-24 | 999 | 27,126 | 1.45 | 168 | 578 | 196 | 100 | | |
| CDB 1-27 | 569 | 15,249 | 2.75 | 112 | 467 | 130 | 67 | 900 | 0.45 |
| CDB 2-27 | 1,139 | 30,498 | 4.75 | 224 | 609 | 260 | 134 | | |
| CDB 1-30 | 1,099 | 29,606 | 5.5 | 142 | 541 | 172 | 88 | 800 | 0.7 |
| CDB 2-30 | 2,198 | 59,182 | 9.25 | 284 | 882 | 344 | 176 | | |
| CDB 1-36 | 1,698 | 44,884 | 16 | 202 | 962 | 260 | 192 | 600 | 1.7 |
| CDB 2-36 | 3,398 | 89,778 | 27.3 | 360 | 1549 | 520 | 384 | | |

CDB 치수 / CDB DIMENSIONS / CDB 尺寸

단위 / UNIT / 单位 : mm

| ITEM | A | B (P.C.D) | C | D | | E | F | A1 | A2 | A3 | A4 | A5 | A6 (inch) | A7 (inch) | A8 | A9 | A10 |
|----------|--------|-----------|-------|-----|-----|-----|------|-----|----|-----|----|-----|-----------|-----------|--------|-------|------|
| | | | | Min | Max | | | | | | | | | | | | |
| CDB 1-06 | 220.0 | 203.0 | 190.0 | 15 | 45 | 50 | 224 | 126 | 26 | 3 | 19 | 51 | PT 3/8 | 2-PT 1/2 | 4-ø9 | 90° | 90° |
| CDB 2-06 | 220.0 | 203.0 | 190.0 | 15 | 45 | 50 | 224 | 190 | 26 | 3 | 19 | 117 | PT 3/8 | 2-PT 1/2 | 4-ø9 | 90° | 90° |
| CDB 1-08 | 308.0 | 282.6 | 212.8 | 25 | 57 | 95 | 298 | 144 | 35 | 6.5 | 19 | 51 | PT 3/8 | 2-PT 1/2 | 4-ø14 | 60° | 120° |
| CDB 2-08 | 308.0 | 282.6 | 212.8 | 25 | 57 | 95 | 298 | 215 | 35 | 6.5 | 19 | 117 | PT 3/8 | 2-PT 1/2 | 4-ø14 | 60° | 120° |
| CDB 1-11 | 400.0 | 375.0 | 295.0 | 25 | 75 | 130 | 375 | 156 | 35 | 6.5 | 19 | 73 | PT 3/8 | 2-PT 1/2 | 4-ø18 | 60° | 120° |
| CDB 2-11 | 400.0 | 375.0 | 295.0 | 25 | 75 | 130 | 375 | 241 | 35 | 6.5 | 19 | 155 | PT 3/8 | 2-PT 1/2 | 4-ø18 | 60° | 120° |
| CDB 1-14 | 476.3 | 444.5 | 365.1 | 35 | 110 | 175 | 444 | 177 | 38 | 6.5 | 27 | 73 | PT 1/2 | 2-PT 1/2 | 6-ø18 | 45° | 90° |
| CDB 2-14 | 476.3 | 444.5 | 365.1 | 35 | 110 | 175 | 444 | 269 | 38 | 6.5 | 27 | 155 | PT 1/2 | 2-PT 1/2 | 6-ø18 | 45° | 90° |
| CDB 1-16 | 540.0 | 510.0 | 410.0 | 35 | 120 | 220 | 508 | 190 | 38 | 6.5 | 32 | 102 | PT 1/2 | 2-PT 1/2 | 10-ø18 | 30° | 60° |
| CDB 2-16 | 540.0 | 510.0 | 410.0 | 35 | 120 | 220 | 508 | 283 | 38 | 6.5 | 32 | 178 | PT 1/2 | 2-PT 1/2 | 10-ø18 | 30° | 60° |
| CDB 1-18 | 590.6 | 558.8 | 463.6 | 50 | 140 | 248 | 558 | 206 | 38 | 6.5 | 32 | 92 | PT 1/2 | 3-PT 1/2 | 10-ø18 | 30° | 60° |
| CDB 2-18 | 590.6 | 558.8 | 463.6 | 50 | 140 | 248 | 558 | 314 | 38 | 6.5 | 32 | 181 | PT 1/2 | 3-PT 1/2 | 10-ø18 | 30° | 60° |
| CDB 1-21 | 685.0 | 648.0 | 540.0 | 50 | 178 | 289 | 632 | 220 | 44 | 6.5 | 32 | 115 | PT 1/2 | 3-PT 1/2 | 10-ø18 | 30° | 60° |
| CDB 2-21 | 685.0 | 648.0 | 540.0 | 50 | 178 | 289 | 632 | 330 | 44 | 6.5 | 32 | 201 | PT 1/2 | 3-PT 1/2 | 10-ø18 | 30° | 60° |
| CDB 1-24 | 762.0 | 730.3 | 619.2 | 50 | 195 | 384 | 787 | 254 | 60 | 6.5 | 35 | 127 | PT 1" | 3-PT 1/2 | 10-ø18 | 30° | 60° |
| CDB 2-24 | 762.0 | 730.3 | 619.2 | 50 | 195 | 384 | 787 | 377 | 60 | 6.5 | 35 | 219 | PT 1" | 3-PT 1/2 | 10-ø18 | 30° | 60° |
| CDB 1-27 | 832.0 | 800.0 | 700.0 | 65 | 203 | 384 | 788 | 229 | 51 | 6.5 | 35 | 127 | PT 1" | 3-PT 1/2 | 14-ø18 | 22.5° | 45° |
| CDB 2-27 | 832.0 | 800.0 | 700.0 | 65 | 203 | 384 | 788 | 349 | 51 | 6.5 | 35 | 219 | PT 1" | 3-PT 1/2 | 14-ø18 | 22.5° | 45° |
| CDB 1-30 | 939.8 | 901.7 | 771.6 | 65 | 230 | 441 | 882 | 242 | 51 | 6.5 | 35 | 118 | PT 1" | 4-PT 1/2 | 16-ø22 | 20° | 40° |
| CDB 2-30 | 939.8 | 901.7 | 771.6 | 65 | 230 | 441 | 882 | 365 | 51 | 6.5 | 35 | 235 | PT 1" | 4-PT 1/2 | 16-ø22 | 20° | 40° |
| CDB 1-36 | 1104.9 | 1066.8 | 924.0 | 150 | 230 | 451 | 1130 | 336 | 73 | 6.5 | 28 | 143 | PT 1 1/4 | 4-PT 1/2 | 16-ø22 | 20° | 40° |
| CDB 2-36 | 1104.9 | 1066.8 | 924.0 | 150 | 230 | 451 | 1130 | 501 | 73 | 6.5 | 28 | 279 | PT 1 1/4 | 4-PT 1/2 | 16-ø22 | 20° | 40° |

CSB TYPE

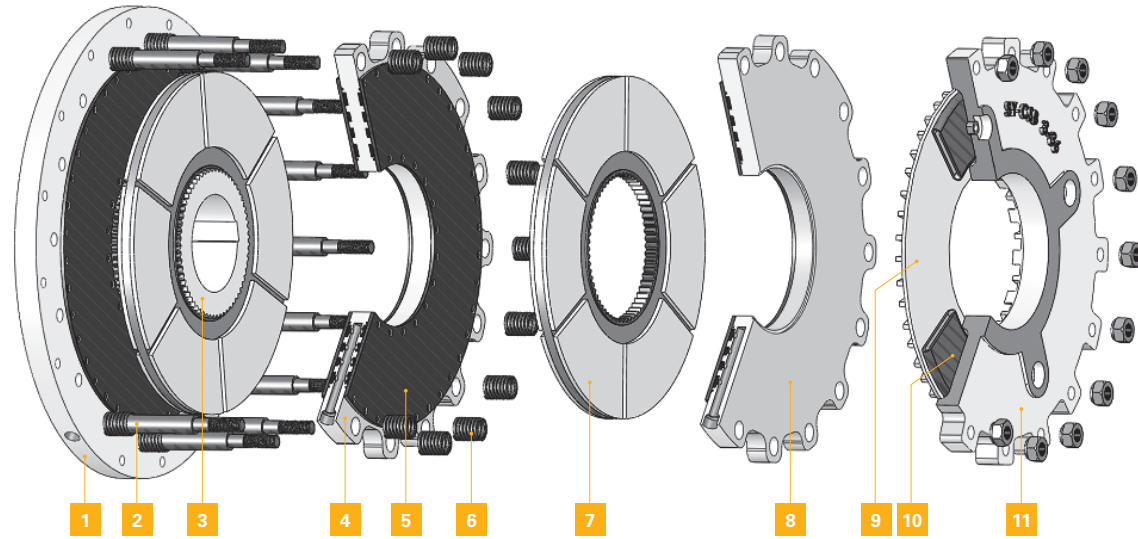
COPPER & WATER COOLING STUDED DISC BRAKE.

동판 수냉식 고정핀 제품으로 다른 수냉식 제품보다 냉각속도가 빠르며, 작동횟수가 빈번한 기기에 적합한 브레이크 전용품입니다.

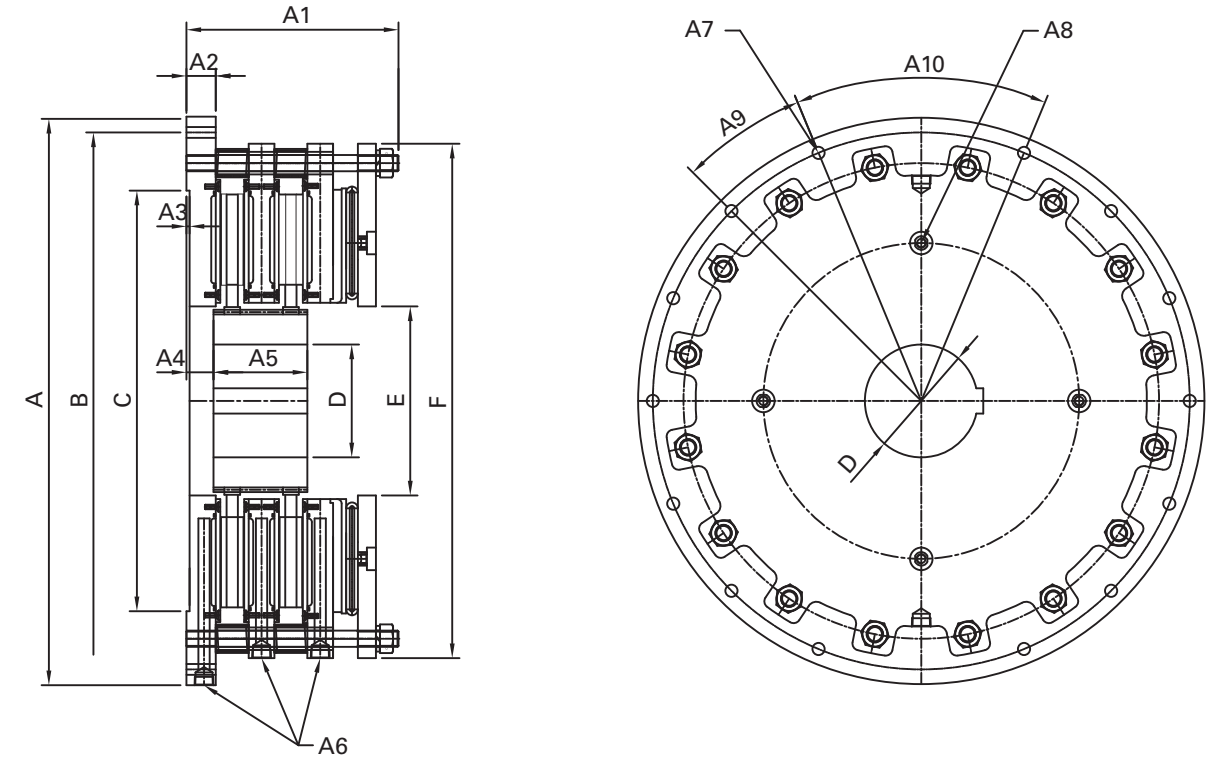
铜板水冷式固定栓产品, 与其他产品相比冷却速度快适用于频繁启动的机器.

CSB

| | | | | | |
|---|-----------------------------|---|-----------------------------|----|------------------------------|
| 1 | 백플레이트 / Back Plate / 后板 | 5 | 합금 동판 / Copper Alloy / 合金铜板 | 9 | 압력판 / Pressure Plate / 压力板 |
| 2 | 고정핀 / Stud / 固定栓 | 6 | 스프링 / Spring / 弹簧 | 10 | 튜브 / Tube / 气囊 |
| 3 | 허브 / Hub / 轮轴 | 7 | 디스크 / Friction Disc / 摩擦盘 | 11 | 홀딩플레이트 / Holding Plate / 固定板 |
| 4 | 센터플레이트 / Center Plate / 中心板 | 8 | 엔드 플레이트 / End Plate / 端板 | | |



CSB 도면 / CSB DRAWINGS / CSB 图纸



CSB 기술자료 / CSB TECHNICAL DATA / CSB 技术资料

| SIZE | ITEM | Torque(N·m) Air Pressure 7 bar | Hub & Center Plate | | Total Weight(kg) | Heat Transfer (Intermittent Operation) (kw) | Water Flow Required For Max Heat Transfer (liter/min) | Maximum Revolution Speed (R.P.M.) | Air Volume (<i>d</i>) |
|----------|------|--------------------------------------|--------------------------------------|------------|---------------------|--|---|--|----------------------------|
| | | | Inertia J (kg·m ²) | Weight(kg) | | | | | |
| CSB 1-08 | | 637 | 0.015 | 6 | 36 | 22 | 11 | 2100 | 0.12 |
| CSB 2-08 | | 1,284 | 0.03 | 11 | 47 | 45 | 22 | | |
| CSB 1-14 | | 2,421 | 0.015 | 19 | 97 | 45 | 22 | 1500 | 0.35 |
| CSB 2-14 | | 4,851 | 0.275 | 32 | 126 | 89 | 45 | | |
| CSB 1-18 | | 5,302 | 0.5 | 37 | 148 | 59 | 30 | 1200 | 0.55 |
| CSB 2-18 | | 10,604 | 0.875 | 68 | 201 | 119 | 60 | | |
| CSB 3-18 | | 15,915 | 1.35 | 115 | 252 | 179 | 90 | 900 | 1.2 |
| CSB 4-18 | | 21,217 | 1.775 | 151 | 307 | 238 | 121 | | |
| CSB 1-19 | | 7,438 | 0.525 | 40 | 160 | 119 | 55 | 1200 | 0.7 |
| CSB 2-19 | | 14,965 | 0.925 | 71 | 221 | 239 | 110 | | |
| CSB 1-24 | | 11,280 | 2.5 | 78 | 328 | 134 | 68 | 900 | 1.2 |
| CSB 2-24 | | 22,560 | 5.25 | 152 | 444 | 268 | 136 | | |
| CSB 3-24 | | 33,839 | 8 | 226 | 557 | 402 | 204 | | |
| CSB 4-24 | | 45,129 | 11.25 | 275 | 672 | 537 | 272 | | |
| CSB 1-36 | | 27,068 | 14.25 | 136 | 1164 | 365 | 185 | 500 | 3.7 |
| CSB 2-36 | | 54,135 | 24.25 | 313 | 1534 | 731 | 370 | | |
| CSB 3-36 | | 81,213 | 37.5 | 504 | 1908 | 1096 | 556 | | |
| CSB 4-36 | | 108,280 | 48 | 675 | 2281 | 1462 | 741 | | |

CSB 치수 / CSB DIMENSIONS / CSB 尺寸

단위 / UNIT / 单位 : mm

| SIZE | ITEM | A | B (P.C.D) | C | D | | E | F | A1 | A2 | A3 | A4 | A5 | A6 (inch) | A7 | A8 (inch) | A9 | A10 |
|----------|------|--------|--------------|-------|-----|-----|-----|-----|-----|----|-----|----|-----|--------------|--------|--------------|-------|------|
| | | | | | Min | Max | | | | | | | | | | | | |
| CSB 1-08 | | 308.0 | 282.5 | 212.7 | 38 | 67 | 95 | 299 | 165 | 35 | 6.5 | 25 | 44 | 4-PT 1/2 | 4-ø14 | 2-PT 1/2 | 60° | 120° |
| CSB 2-08 | | 308.0 | 282.5 | 212.7 | 44 | 67 | 95 | 299 | 165 | 35 | 6.5 | 35 | 102 | 6-PT 1/2 | 4-ø14 | 2-PT 1/2 | 60° | 120° |
| CSB 1-14 | | 476.3 | 444.5 | 365.1 | 57 | 114 | 175 | 445 | 203 | 38 | 6.5 | 27 | 73 | 4-PT 1/2 | 6-ø18 | 2-PT 1/2 | 45° | 90° |
| CSB 2-14 | | 476.3 | 444.5 | 365.1 | 70 | 114 | 175 | 445 | 292 | 38 | 6.5 | 43 | 111 | 6-PT 1/2 | 6-ø18 | 2-PT 1/2 | 45° | 90° |
| CSB 1-18 | | 590.6 | 558.8 | 463.6 | 73 | 141 | 245 | 559 | 244 | 38 | 6.5 | 35 | 64 | 4-PT 1/2 | 10-ø18 | 3-PT 1/2 | 30° | 60° |
| CSB 2-18 | | 590.6 | 558.8 | 463.6 | 92 | 141 | 245 | 559 | 327 | 38 | 6.5 | 35 | 143 | 6-PT 1/2 | 10-ø18 | 3-PT 1/2 | 30° | 60° |
| CSB 3-18 | | 590.6 | 558.8 | 463.6 | 105 | 141 | 245 | 559 | 441 | 38 | 6.5 | 35 | 244 | 8-PT 1/2 | 10-ø18 | 3-PT 1/2 | 30° | 60° |
| CSB 4-18 | | 590.6 | 558.8 | 463.6 | 117 | 141 | 245 | 559 | 555 | 38 | 6.5 | 35 | 318 | 10-PT 1/2 | 10-ø18 | 3-PT 1/2 | 30° | 60° |
| CSB 1-19 | | 685.8 | 647.7 | 543.0 | 110 | 140 | 241 | 610 | 298 | 60 | 6.5 | 35 | 65 | 4-PT 3/4 | 12-ø18 | 3-PT 1/2 | 30° | 60° |
| CSB 2-19 | | 685.8 | 647.7 | 543.0 | 125 | 140 | 241 | 610 | 383 | 60 | 6.5 | 35 | 145 | 6-PT 3/4 | 12-ø18 | 3-PT 1/2 | 30° | 60° |
| CSB 1-24 | | 761.9 | 730.2 | 619.1 | 98 | 187 | 384 | 788 | 305 | 60 | 6.5 | 35 | 89 | 4-PT 3/4 | 12-ø18 | 3-PT 1/2 | 22.5° | 45° |
| CSB 2-24 | | 761.9 | 730.2 | 619.1 | 121 | 187 | 384 | 788 | 483 | 60 | 6.5 | 35 | 219 | 6-PT 3/4 | 12-ø18 | 3-PT 1/2 | 22.5° | 45° |
| CSB 3-24 | | 761.9 | 730.2 | 619.1 | 140 | 187 | 384 | 788 | 635 | 60 | 6.5 | 35 | 335 | 8-PT 3/4 | 12-ø18 | 3-PT 1/2 | 22.5° | 45° |
| CSB 4-24 | | 761.9 | 730.2 | 619.1 | 152 | 187 | 384 | 788 | 775 | 60 | 6.5 | 35 | 430 | 10-PT 3/4 | 12-ø18 | 3-PT 1/2 | 22.5° | 45° |
| CSB 1-36 | | 1130.2 | 932.1 | 932.1 | 143 | 270 | 451 | 730 | 394 | 73 | 7.5 | 70 | 76 | 4-PT 1 1/4 | 16-ø28 | 4-PT 1/2 | 22.5° | 45° |
| CSB 2-36 | | 1130.2 | 932.1 | 932.1 | 162 | 270 | 451 | 730 | 568 | 73 | 7.5 | 70 | 203 | 6-PT 1 1/4 | 16-ø28 | 4-PT 1/2 | 22.5° | 45° |
| CSB 3-36 | | 1130.2 | 932.1 | 932.1 | 184 | 270 | 451 | 730 | 749 | 73 | 7.5 | 70 | 330 | 8-PT 1 1/4 | 16-ø28 | 4-PT 1/2 | 22.5° | 45° |
| CSB 4-36 | | 1130.2 | 932.1 | 932.1 | 203 | 270 | 451 | 730 | 921 | 73 | 7.5 | 70 | 457 | 10-PT 1 1/4 | 16-ø28 | 4-PT 1/2 | 22.5° | 45° |

PDW TYPE

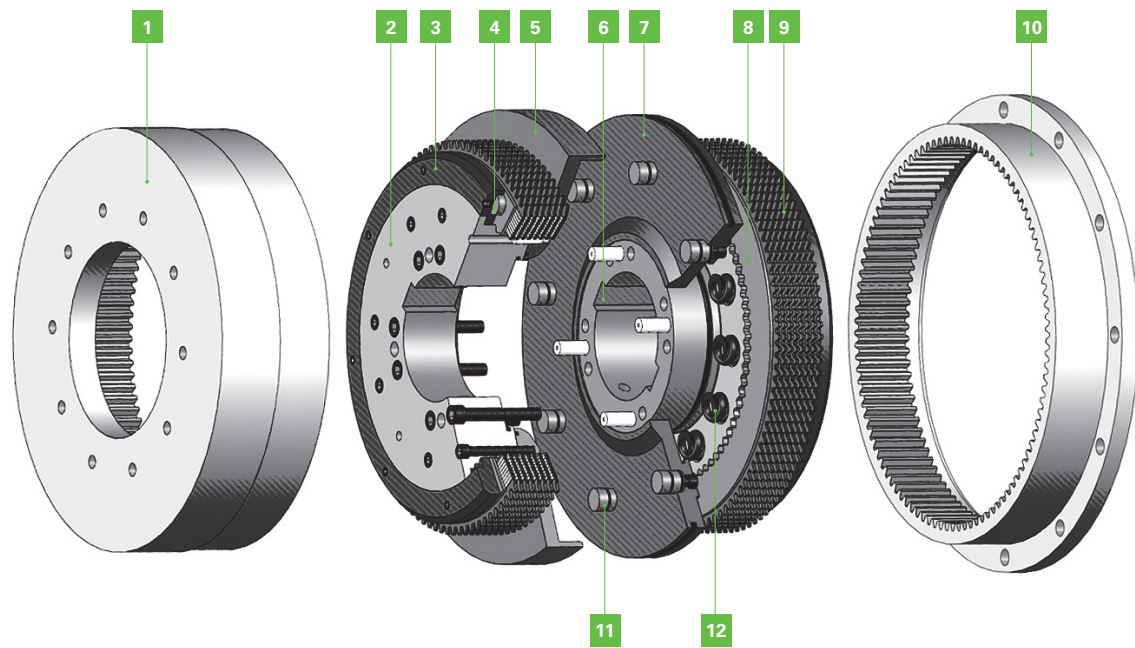
PNEUMATICALLY ACTUATED DISC CLUTCH AND BRAKE IN WET.

습식 클러치/브레이크 일체형으로 항상 오일에 담겨져 있으며 평소에는 스프링에 의해 브레이크가 제동되고, 공기압 주입 시 브레이크가 해제되어 클러치가 작동됩니다. 또한, 이 제품은 디스크 수량에 따라 토크가 달라집니다.

It's clutch and brake combined structure in oil which is braking by springs and clutch by air pressure. The torque can be different from friction disc quantity.

湿式离合器/刹车制动器一体型，沉浸在润滑油中强耐磨且使用寿命持久，根据弹簧状态制动，注入空气时刹车解除作为离合器运转，本产品根据齿轮数量不同扭矩也不同。

| | | | | | |
|---|---------------------------------|---|------------------------------|----|----------------------------------|
| 1 | 브레이크 하우징 / Brake Housing / 刹车外壳 | 5 | 실린더 / Cylinder / 套筒 | 9 | 디스크 / Friction Disc / 摩擦片 |
| 2 | 브레이크 허브 / Brake Hub / 刹车轮轴 | 6 | 클러치 허브 / Clutch Hub / 离合器轮轴 | 10 | 클러치 하우징 / Clutch Housing / 离合器外壳 |
| 3 | 사이드 플렌지 / Side Flange / 边法兰 | 7 | 피스톤 / Piston / 活塞 | 11 | 피스톤 핀 / Piston Pin / 活塞柱 |
| 4 | 간격조절용 핀 / Stud pin / 间隔调整垫板 | 8 | 센터 플레이트 / Center Plate / 中心板 | 12 | 스프링 / Spring / 弹簧 |

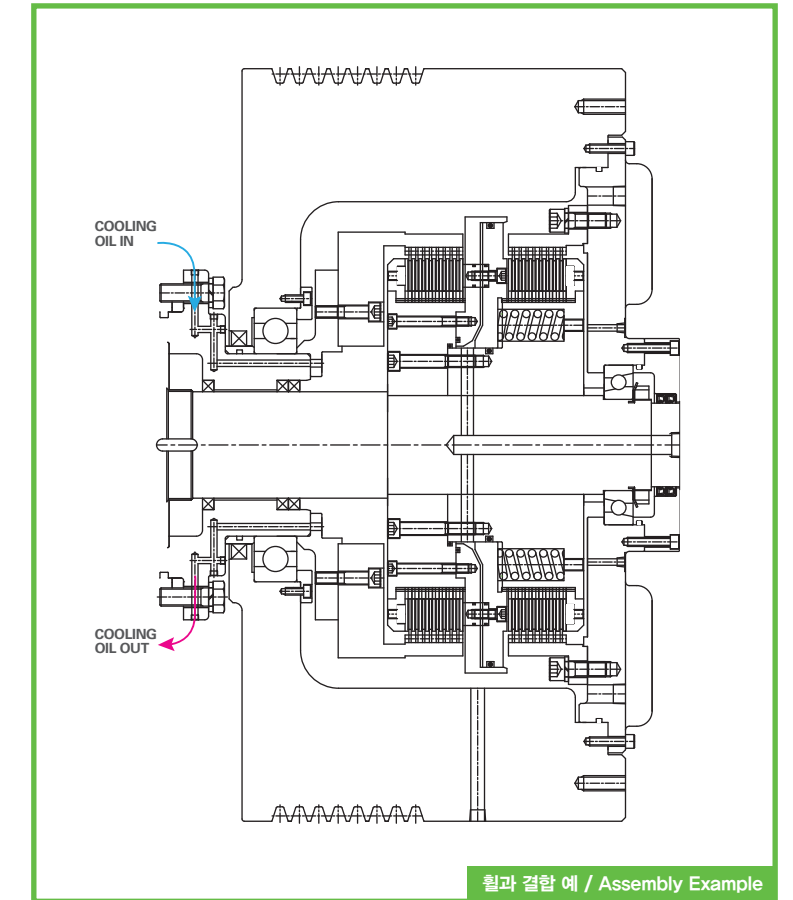
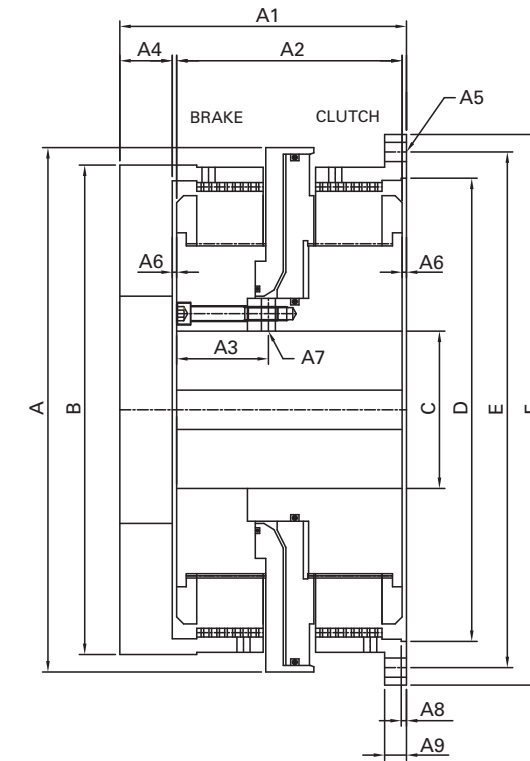


| PDW 기술자료 / PDW TECHNICAL DATA / PDW 技术资料 | | | | | | | |
|---|----------|--------------------------------|----------|-----------|-----------|----------|----------|
| ITEM | SIZE | Friction Disc Quantity (디스크수량) | PDW10-①② | PDW 13-①② | PDW 15-①② | PDW19-①② | PDW25-①② |
| ① Static Clutch Torque (N-m) (정적 클러치 토크 / 静态离合器力矩) | | 5 | 2,940 | 5,684 | 9,016 | 19,208 | 45,472 |
| | | 6 | 3,528 | 6,958 | 10,976 | 23,324 | 53,900 |
| | | 7 | 4,116 | 8,232 | 12,936 | 27,440 | 62,328 |
| | | 8 | 4,704 | 9,408 | 14,896 | 31,556 | 70,560 |
| | | 9 | 5,292 | 10,584 | 16,856 | 35,672 | 79,253 |
| | | 10 | 5,880 | 11,760 | 18,816 | 39,788 | 87,220 |
| ② Dynamic Brake Torque (N-m) (동적 브레이크 토크 / 动态刹车力矩) | | 5 | 1,274 | 2,450 | 4,900 | 9,800 | 18,620 |
| | | 6 | 1,568 | 3,038 | 5,978 | 11,956 | 22,638 |
| | | 7 | 1,862 | 3,528 | 7,056 | 14,112 | 26,656 |
| | | 8 | 2,156 | 4,116 | 8,134 | 16,268 | 30,674 |
| | | 9 | 2,450 | 4,606 | 9,212 | 18,424 | 34,692 |
| | | 10 | 2,744 | 5,194 | 10,290 | 20,580 | 38,710 |
| Max R.P.M. | | | 1,300 | 1,000 | 850 | 700 | 500 |
| Air Pressure (kg/cm ²) | | | 5.5 | 5.5 | 5.5 | 5.5 | 5.5 |
| Rotary Seal (inch) | | | PT 3/4 | PT 3/4 | PT 1 | PT 1 | PT 1 1/2 |
| Air Volume (ℓ) | | 8+8 discs | 0.23 | 0.45 | 0.75 | 1.36 | 2.75 |
| Total Weight (kg) | | 8+8 discs | 100 | 191 | 312 | 583 | 1183 |
| Inertia J (kg·m ²) | Internal | Total discs = 10 | 0.48 | 1.24 | 3.20 | 9.36 | 34.42 |
| | External | Total discs = 20 | 0.62 | 1.61 | 4.12 | 5.98 | 44.41 |

제품명 PDW13-①② 에서 ①은 클러치 디스크 수량, ②는 브레이크 디스크 수량입니다. 예를 들어, PDW13-86 은 클러치 디스크 8장, 브레이크 디스크 6장의 13인치 사이즈 제품입니다. The size PDW13-①② means ① for clutch discs quantity, ② for brake discs quantity. For example, PDW13-86 means, 8 clutch discs and 6 brake discs of 13 inches size. 产品名 PDW13-①② 中 ①是离合器碟数量 ②是刹车碟数量。例如, PDW13-86 离合器碟数是8片刹车碟数6片的 13英寸产品。

PDW

PDW 도면 / PDW DRAWINGS / PDW 图纸



PDW 치수 / PDW DIMENSIONS / PDW 尺寸

단위 / UNIT / 单位 : mm

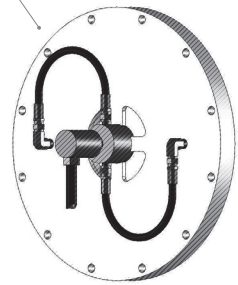
| ITEM | SIZE | PDW10-①② | PDW 13-①② | PDW 15-①② | PDW19-①② | PDW25-①② |
|---|--------|---|-----------|-----------|-----------|-----------|
| | | A1 Clutch, Brake Friction Disc Quantity 클러치, 브레이크 디스크 수량 | 5, 5 | 181 | 196 | 246 |
| | 6, 6 | 193 | 209 | 262 | 297 | 379 |
| | 7, 7 | 205 | 222 | 278 | 315 | 403 |
| | 8, 8 | 217 | 235 | 294 | 333 | 427 |
| | 9, 9 | 229 | 248 | 310 | 351 | 451 |
| | 10, 10 | 241 | 261 | 326 | 369 | 475 |
| A2 Clutch, Brake Friction Disc Quantity 클러치, 브레이크 디스크 수량 | 5, 5 | 131 | 136 | 176 | 204 | 270 |
| | 6, 6 | 143 | 149 | 192 | 222 | 294 |
| | 7, 7 | 155 | 162 | 208 | 240 | 318 |
| | 8, 8 | 167 | 175 | 224 | 258 | 342 |
| | 9, 9 | 179 | 188 | 240 | 276 | 366 |
| | 10, 10 | 191 | 201 | 256 | 294 | 390 |
| A3 Brake Friction Disc Quantity 브레이크 디스크 수량 | 5 | 46 | 48.5 | 64 | 78 | 106 |
| | 6 | 52 | 55 | 72 | 87 | 118 |
| | 7 | 58 | 61.5 | 80 | 96 | 130 |
| | 8 | 64 | 68 | 88 | 105 | 142 |
| | 9 | 70 | 74.5 | 96 | 114 | 154 |
| | 10 | 76 | 81 | 104 | 123 | 166 |
| A | | 320 | 395 | 475 | 600 | 760 |
| B | | 296 | 380 | 440 | 560 | 710 |
| C | | 70 ~ 95 | 80 ~ 115 | 105 ~ 150 | 120 ~ 180 | 160 ~ 250 |
| D | | 277 | 350 | 415 | 530 | 670 |
| E | | 310 | 400 | 470 | 590 | 750 |
| F | | 330 | 425 | 500 | 630 | 800 |
| A4 | | 40 | 50 | 60 | 65 | 75 |
| A5 | | 12-φ11 | 12-φ13.5 | 12-φ17.5 | 12-φ22 | 12-φ26 |
| A6 | | 5 | 5 | 5 | 5 | 5 |
| A7 | | 8 | 10 | 13 | 16 | 20 |
| A8 | | 6 | 6 | 6 | 6 | 6 |
| A9 | | 12 | 16 | 20 | 25 | 30 |

HOSE KITS / 호스 배관 / 管道安装

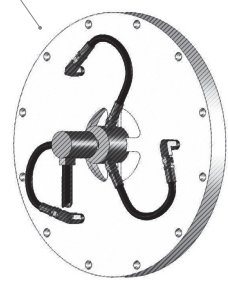
에어 호스 배관 / AIR HOSE KITS / 空气管道排管

클러치 / CLUTCHES / 离合器

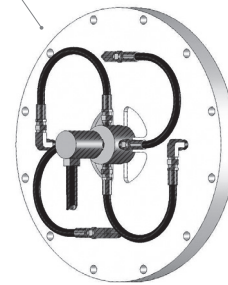
2구 배관 / 2 Air Holes / 双口排管



3구 배관 / 3 Air Holes / 三口排管



4구 배관 / 4 Air Holes / 四口排管

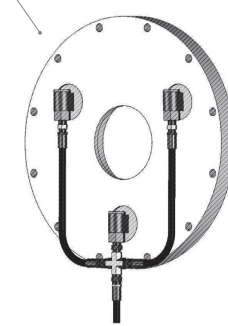


브레이크 / BRAKES / 刹车

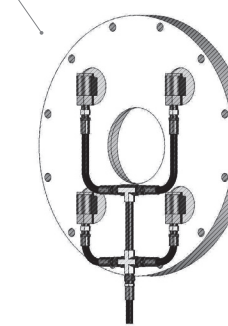
2구 배관 / 2 Air Holes / 双口排管



3구 배관 / 3 Air Holes / 三口排管



4구 배관 / 4 Air Holes / 四口排管



에어 호스 라인 / AIR HOSE LINES / 空气管线

- 에어클러치/브레이크는 에어공급량과 에어라인 설비가 가장 중요합니다. 컴프레서에서 에어클러치/브레이크까지 들어오는 모든 에어라인의 직경(φ)은 클수록 좋으며, 길이는 짧을수록 좋습니다. 에어 압력은 항상 5.5 bar 으로 유지해 주시기 바랍니다. 기타 문의사항은 "(주)하워스"로 직접 연락 주시기 바랍니다.

The air-volumes and air-lines are most important for pneumatically actuated clutches and brakes.

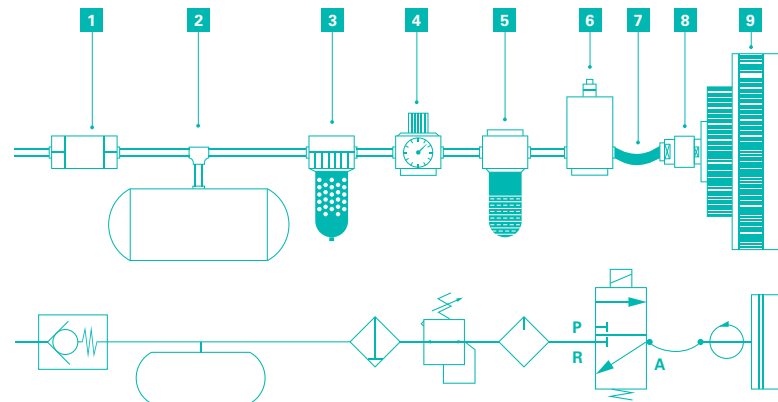
The air-line(from compressor to clutch) should be wide pi(φ) and shorter will be better. Generally we recommend that the air-pressure set up to 5.5 bar. For more information, please ask direct to HAWERS Co.,Ltd.

空气离合器/刹车 空气供应量和空气管路设备非常重要。

从空气压缩机到空气离合器/刹车连接的所有空气管路直径 越粗越好, 长度越短越好。

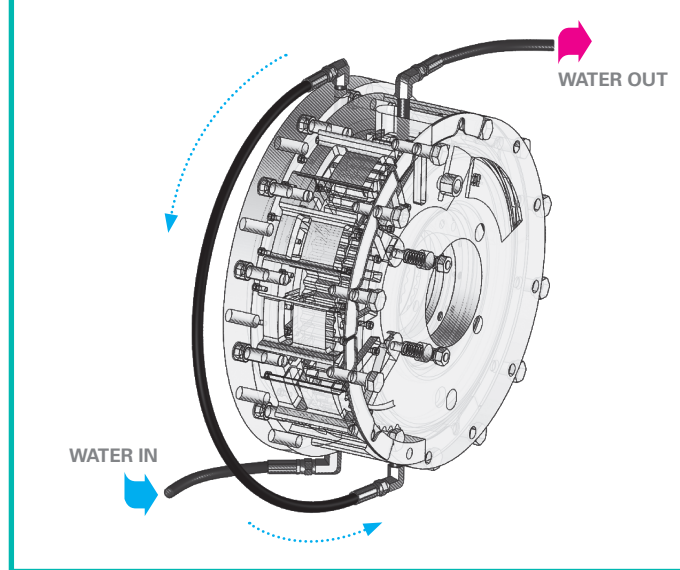
空气压力维持在5.5bar其他问题请直接联系 豪沃斯。

| | |
|---|--|
| 1 | 체크 밸브 / Non-return valve / 止回阀 |
| 2 | 에어 탱크 / Air accumulator / 空气罐 |
| 3 | 필터 / Filter / 过滤器 |
| 4 | 압력 조절기 / Pressure Regulator / 压力操纵器 |
| 5 | 윤활 장치 / Lubricator / 润滑装置 |
| 6 | 솔레노이드 밸브 / Solenoid Valve / 电磁阀 |
| 7 | 에어 호스 / Air hose / 空气管路 |
| 8 | 로타리 씰 / Rotary Seal / 旋转密封, 금속배기변 / O.E.V. / 快速排气阀 |
| 9 | 클러치, 브레이크 / Clutch, Brake / 离合器, 刹车 |



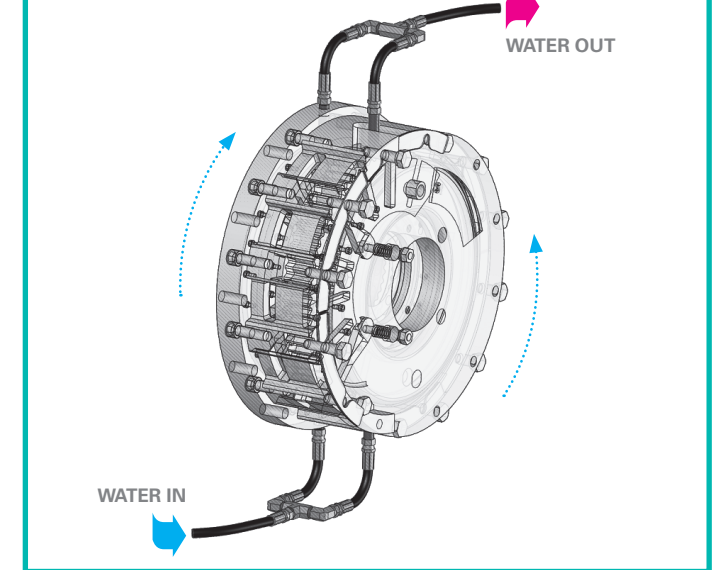
물 호스 배관 / WATER HOSE KITS / 冷却水管道

일렬식 / Series Flow / 一列式



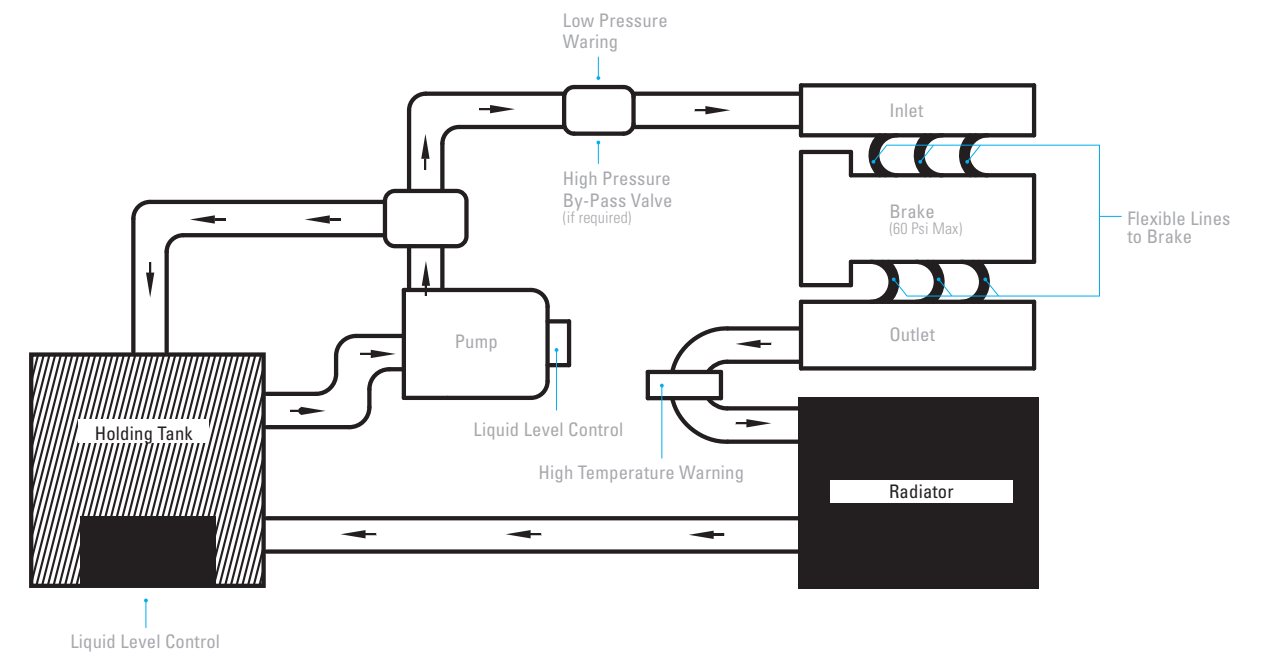
- 일렬식 : 14" 이하 사이즈 방식
Series Flow: For under size 14"
一列式: 14"以下尺寸方式

평행식 / Parallel Flow / 平行式



- 평행식 : 16" 이상 사이즈 방식
Parallel Flow: For over size 16"
平行式: 16"以上尺寸方式

수냉식 순환 시스템 / CIRCULATIVE COOLING SYSTEM / 水冷式循环系统



편심 프레스의 토크 계산법

TORQUE CALCULATION FOR AN ECCENTRIC PRESS.

偏心压力力矩的计算方法

- 편심 샤프트에서 필요한 토크 계산을 위해, 다음의 공식을 사용합니다.

To calculate the necessary torque in an eccentric press, the following formulation is used:

请使用下面的公式计算偏心压力的力矩。

$$M = \frac{\sin(\alpha+\beta)}{\cos\beta} \cdot P \cdot r$$

M : 편심 샤프트에 의해 전달 받는 토크 값

Turning torque to be transmitted by the eccentric shaft. / 根据偏心轴传达的力矩值

α : 하사점 직전의 최대 작용 각.

Maximum effort angle before the BDC(bottom dead center). / 下止点最大作用角

P : 프레스의 힘.

Force of the Press. / 压力

r : 편심 반지름.

Radius of the eccentric. / 偏心半径

β : 최대 힘이 발생하는 순간에 연결봉과 램의 이동경로 사이의 각.

Angle between the connecting rod and the movement line of the ram in the moment of maximum force. 最大力产生瞬间连接杆与移动路径的夹角。

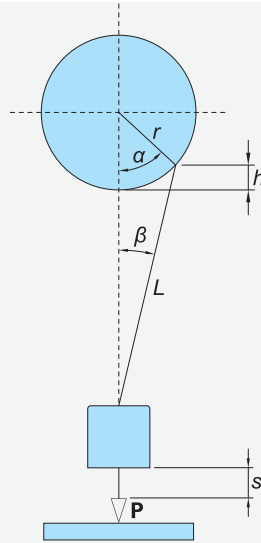
s : 최대 작용점이 발생하는 지점과 하사점 간의 거리(램에서 측정).

Distance from the BDC to the point where the maximum effort is produced(measured at the ram).

最大作用点发生的支点和下止点间的距离

h : 최대 힘이 발생하는 지점과 하사점 간의 거리(편심에서 측정).

Distance from the BDC to the point where the maximum force is produced(measured at the eccentric). 最大力发生支点和下止点间的距离。



- 'α', 'β' 각 그리고 'h' 높이를 구하기 위해 다음 공식이 사용됩니다.

To obtain angles 'α' and 'β', and 'h' height, the following formulations are used :

求α, β角和 h的高度请使用以下公式。

$$\sin\alpha = \sqrt{1 - \left(\frac{r-h}{r}\right)^2} \quad h = \frac{L^2 - (L-s)^2}{2 \cdot (L-s+r)} \quad \frac{r}{L} = \frac{\sin\beta}{\sin\alpha}$$

- 'r' 그리고 'L'의 값이 알려지지 않았을 경우, 아래의 공식을 사용하여 전달하는 토크에 대해 어림잡아 계산 할 수 있습니다.

In the case where the 'r' and 'L' values are not known, an estimated calculation about the transmissible torque can be done by

using the following formulation :

r和L未知情况,使用以下公式可以计算传达力矩。

$$M = F \cdot r \cdot \frac{\sin(\alpha+\beta)}{\cos\beta} \cdot P \cdot r = K \cdot P \cdot r$$

어림잡아 $\frac{L}{r} = 5$ 일 때 'K'값은 아래와 같습니다.

α = 30° 일 때, 계수 K = 0.587

α = 15° 일 때, 계수 K = 0.3

α = 40° 일 때, 계수 K = 0.74

사링기 일때, K = 1

Taking $\frac{L}{r} = 5$ (estimated), the 'K' value is :

For α = 30° the coefficient K = 0.587

For α = 15° the coefficient K = 0.3

For α = 40° the coefficient K = 0.74

For shears K = 1

估算 $\frac{L}{r} = 5$ 时 'K' 值与以下相同.

α = 30° 时, K = 0.587

α = 15° 时, K = 0.3

α = 40° 时, K = 0.74

车床时, K = 1

- 고속 샤프트에 클러치가 있을 경우 아래의 공식을 사용해 토크 값을 구합니다.

When the clutch is in a faster shaft :

在高速轴使用离合器请使用以下公式计算。

$$M_{red} = \frac{M}{i}$$

** i 는 클러치의 샤프트와 편심샤프트 사이의 전달 비율

Being i the transmission ratio between the clutch shaft and the eccentric shaft

i 是离合器的轴和偏心轴之间的传动比率

주의사항 / CAUTION / 注意事项

디스크형 에어 클러치, 브레이크 제품 설치 시 주의사항

- 제품 설치 시 동력축과 전달축의 동심도 및 축계방향 수평도에 유의하여 설치해주시시오.
- 사용 공기압은 항상 적정량이 유지될 수 있도록 공급되어야 합니다.
(육상용: 5.5~7 bar, 해상용: 8.5 bar)
- 에어가 공급되는 자재(동파이프, 직관 등)의 경(θ)은 최대한 클수록 좋습니다.
- 슬레노이드 밸브와 로터리 씰 사이의 에어호스 길이는 최대한 짧게 설치해 주십시오.
- 원활한 작동을 위하여 급속 배기변(O.E.V) 설치를 권장합니다.
- 초기 가동 중 미열(30°~60°C)이 발생 할 수 있으나, 이는 라이닝의 부분 마찰에 의한 것 이므로 며칠(2~3일) 이내에 정상적인 가동상태가 이루어 집니다.
- 가동 중 고열이 발생하거나 이상소음 또는 분진 발생시, 즉시 가동을 중단하고 축계 점검 및 동심도 고정상태, 에어 공급 상태 등을 점검 하신 후 사용해야 합니다.
- 사용시 항상 라이닝 슬립에 의한 화재발생에 유의하시고 반드시 주기적으로 라이닝 두께를 점검 하시기 바랍니다.
- 회전체이므로 안전커버와 경고 문구를 반드시 설치하신 후 사용해 주시기 바랍니다.
- 기타 이상 소음 및 고장 발생 시 당사로 연락해 주시기 바랍니다.

Instruction and check points to install

- A clutch or brake should be installed on the parallel line of the shafts center.
- Keep the air pressure(Industrial Machinery: 5.5~7 bar, Marines: 8.5bar).
- Wide air-pipe line is better to supply the air to a clutch or brake.
- The hose between Rotary Seal and Solenoid Valve should be set up as short as you can.
- Quick Exhaust Valve can help quick reaction.
- A clutch may get a slight heat(30°~60°C) at first, but it will disappear in a few days.
- When a clutch get a noisy or dust, overheating, it should be stopped to check all parts such as shaft, linings, horizontality, air pressure, etc.
- Mind a fire from linings slipping, please check linings thickness by periods.
- Must set up a safety cover with warning marks.
- For others or any problems, do not hesitate to contact our company.

碟式空气离合器,制动器产品安装注意事项。

- 离合器安装时动力轴与传动轴及轴方向要注意水平度。
- 使用空气压力,一直保持适量的空气。(陆上用: 5.5-7 bar, 海上用: 8.5 bar)
- 用来供应空气的管道内径尽可能大。
- 电磁阀与旋转密封轴间的连接软管长度尽可能短。
- 为了让离合器运作更加流畅建议安装快速排气阀。
- 首次使用可能会产生微发热现象(30°~60°C), 这是摩擦片的正常磨合阶段, 在两三天内会转入正常运行状态。
- 操作过程中如发生高温或异常噪音和大量粉尘, 请立即停止机器检查轴部分同心状态, 空气供给情况后重新使用。
- 为防止摩擦片打滑而产生的火灾, 请定期检查摩擦片厚度。
- 请在转子部分使用警告标示和安装安全罩。
- 如发现其他异常声音和故障情况请及时与我们联系。

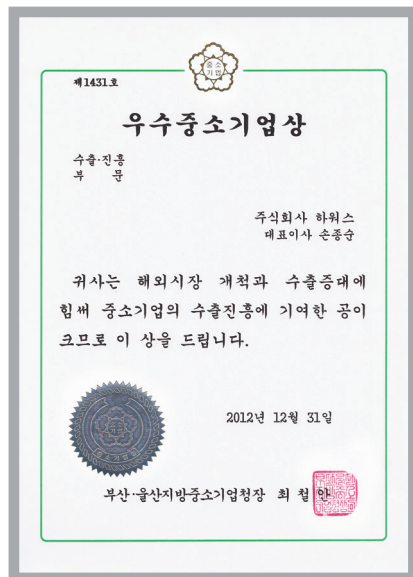
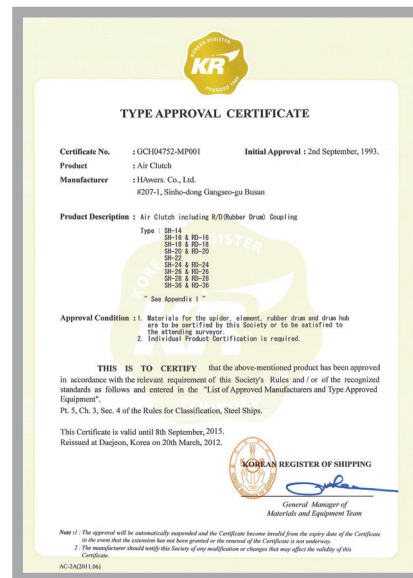
CERTIFICATES(인증서 / 证书)



- 1993년: 한국 선급형식 승인 (SH타입 9종, RD 커플링 7종, AH타입 2종)
- 2003년: 선박안전기술공단 (KST)검사
- 2004년: ISO 9001 인증
- 2008년: 기어타입 에어클러치 특허 획득
- 2012년: 수출유망중소기업 지정
- 2013년: 수출부문 우수중소기업상 수상

- 1993: Korea Register of Shipping (SH types, RD couplings, AH types)
- 2003: Korea Ship Safety Technology Authority (KST Inspection)
- 2004: ISO 9001 Certificate
- 2008: Obtained a Patent on Gear Type Air Clutch
- 2012: Appointed as an export promising SME
- 2013: Excellent SME award for export class

- 1993년: 韩国船级社认证
- 2003년: 船舶安全技术部KTS认证
- 2004년: ISO 9001认证
- 2008년: 获得齿轮式(Gear Type)空气离合器专利
- 2012년: 成为出口型中小企业指定厂商
- 2013년: 荣获优秀出口型中小型企业奖





HAWERS

HAWERS manufactures Clutches and Brakes for industry and marines.

Head Office>> 11, Sinhosandan 3-ro, 87beon-gil, Gangseo-gu, Busan, Korea. zip 46759
Tel>> +82 51 831 7071 | **Fax**>> +82 51 831 7073 | **E.mail**>> info@hawers.co.kr
www.hawers.co.kr

China Agent>> Shanghai Handong Machinery and Technology Co.,Ltd. | 上海韩东机械科技有限公司
Tel>> 021 67826560 | **Fax**>> 021 57636570 | **E.mail**>> sh-china@handongkj.com